



EREDETI HASZNALATI UTASITAS

BOSCH

GHOST



1. Intuvia
2. Purion
3. Kiox
4. PowerPack 300/400/500
PowerTube 400/500/625
5. Charger
6. Drive Units Active Line / Active Line Plus /
Performance Line
7. Drive Units Performance Line / Cargo Line

BOSCH

GHOST



BOSCH

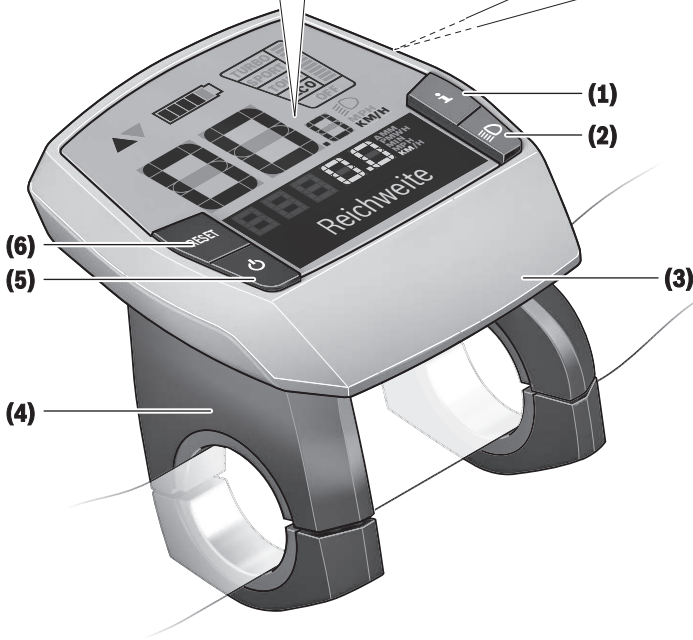
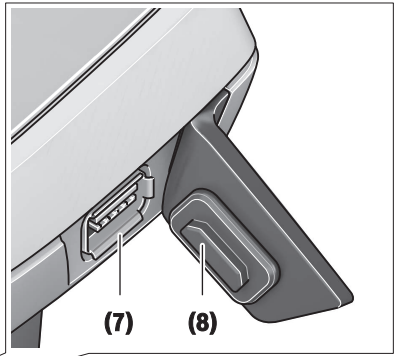
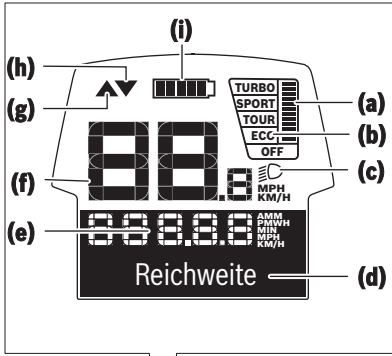
Intuvia

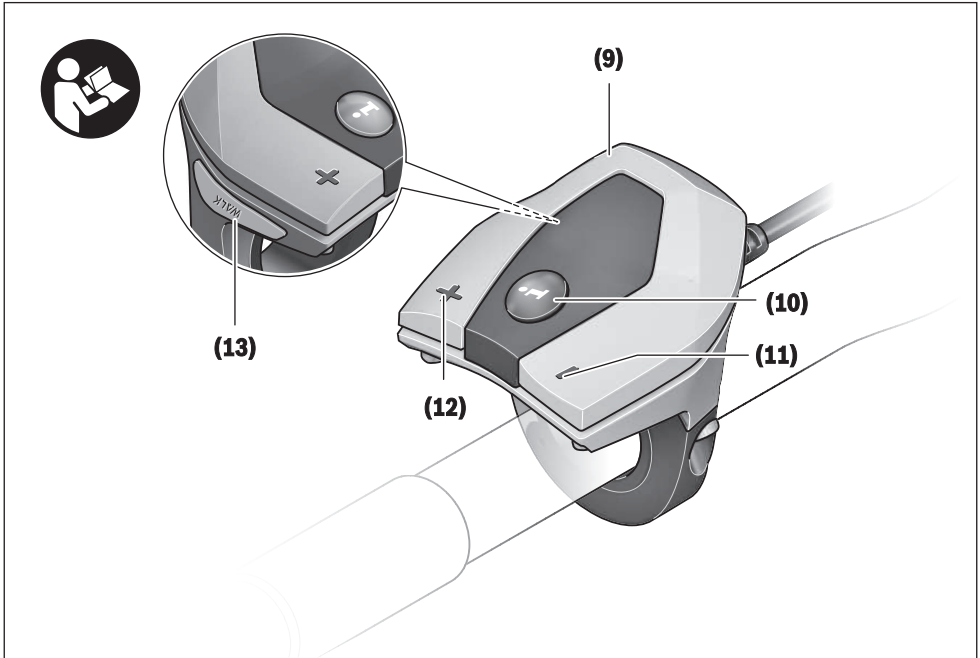
BUI255



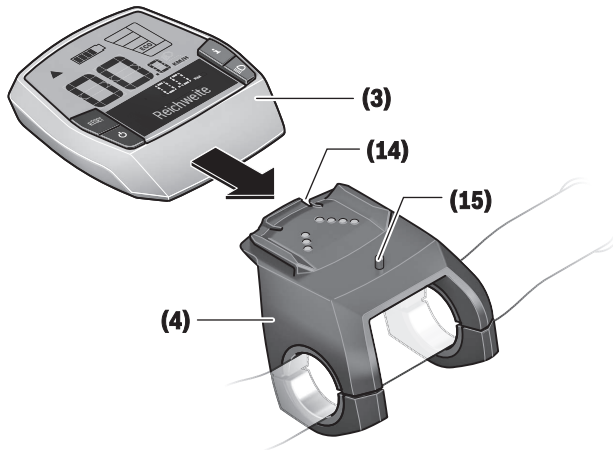
GHOST







A



Biztonsági tájékoztató



Olvassa el az összes biztonsági figyelmeztetést és előírást. A biztonsági előírások és utasítások betartásának elmulasztása áramütéshez, tűzhez és/vagy súlyos sérülésekhez vezethet.

Kérjük a későbbi használatra gondosan őrizze meg ezeket az előírásokat.

Az ebben a használati utasításban használt **akkumulátor** fogalom eredeti Bosch eBike-akkumulátorokat jelent.

► **Ne hagyja, hogy a fedélzeti computer kijelzése elvonja a figyelmét.** Ha nem kizárólag a közlekedésre összpontosítja a figyelmét, megnöveli a baleseti kockázatot. Ha a támogatási szint megváltoztatásán kívül valamilyen más adatot akar bevenni a fedélzeti számítógépbe, álljon meg és így adja be a megfelelő adatokat.

► **A fedélzeti computert ne használja markolatként.** Ha az eBike-ot a fedélzeti computernél fogva emeli meg, a fedélzeti computert visszafordíthatatlanul károsíthatja.

► **Olvassa el és tartsa be az eBike-rendszer valamennyi Üzemeltetési útmutatásában és az eBike Üzemeltetési utasításában található biztonsági előírásokat, figyelmeztetéseket és utasításokat.**

A termék és a teljesítmény leírása

Rendeltetésszerű használat

Az **Intuvia** fedélzeti computer a Bosch eBike rendszer vezérlésére és a menetadatok megjelenítésére szolgál.

Az itt bemutatott funkciókon felül előfordulhat, hogy szoftver változtatások hibák megszüntetéséhez és egyes funkciók kiterjesztéséhez vezetnek.

Az ábrázolásra kerülő komponensek

Az ábrázolt alkatrészek sorszámozása megfelel az ábráknak az Üzemeltetési utasítás elején lévő, ábrákat tartalmazó oldalon.

A kerékpár részeinek ábrázolása, a hajtóegység, a fedélzeti számítógép, a fedélzeti számítógép kezelőegysége, a sebesség érzékelő és a hozzátartozó tartók kivételével mind sematikus ábrázolás és eltérhet az Ön eBike-jától.

- (1) i kijelző funkció gomb
- (2) Kerékpárlámpa gomb
- (3) Fedélzeti számítógép
- (4) Fedélzeti számítógép tartó
- (5) Fedélzeti számítógép be-/kikapcsoló gomb
- (6) RESET visszaállító gomb
- (7) USB-csatlakozóhüvely
- (8) Az USB-csatlakozó védősapkája
- (9) Kezelőegység
- (10) i kijelző funkció gomb a kezelőegységen
- (11) – támogatás csökkentés / lefelé lapozás gomb

(12) + támogatás növelése / felfelé lapozás gomb

(13) WALK tolási segítség gomb

(14) Fedélzeti számítógép reteszelés

(15) Fedélzeti számítógép blokkoló csavar
USB-töltőkábel (Micro A – Micro B)^{A)}

A) nincs ábrázolva, tartozékként kapható

Fedélzeti számítógép kijelző elemek

- (a) A hajtóegység támogatás kijelzése
- (b) A támogatási szint kijelzése
- (c) Világítás kijelzése
- (d) Szöveges kijelzés
- (e) Érték kijelzés
- (f) Sebességmérő kijelző
- (g) Váltási javaslat: magasabb fokozat
- (h) Váltási javaslat: alacsonyabb fokozat
- (i) Akkumulátor feltöltési szintjelző display

Műszaki adatok

Fedélzeti számítógép		Intuvia
Termékkód		BUI255
USB-csatlakozó töltőáram, max.	mA	500
USB-csatlakozó töltőfeszültsége	V	5
USB-töltőkábel ^{A)}		1 270 016 360
Üzemi hőmérséklet	°C	-5 ... +40
Tárolási hőmérséklet	°C	+10 ... +40
Töltési hőmérséklet	°C	0 ... +40
Belső lithium-ion-akkumulátor	V mAÓ	3,7 230
Védelmi osztály ^{B)}		IP 54 (por és fröccsenő víz ellen védett kivétel)
Súly, kb.	kg	0,15

A) A standard szállítmány nem tartalmazza

B) Zárt USB-fedél esetén

A Bosch eBike-rendszerben FreeRTOS kerül alkalmazásra (lásd <http://www.freertos.org>).

Összeszerelés

Az akkumulátor behelyezése és kivétele

Az eBike-akkumulátornak az eBike-ba való behelyezését és a kivételét illetően olvassa el és tartsa be az akkumulátor Üzemeltetési útmutatójában leírtakat.

A fedélzeti számítógép behelyezése és kivétele (lásd a A ábrát)

A (3) fedélzeti számítógép **behelyezéséhez** tolja azt be előlről a (4) tartóba.

A **(3)** fedélzeti számítógép kivételéhez nyomja meg a **(14)** reteszelt és tolja ki a számítógépet előrefelé a **(4)** tartóból.

► **Ha az eBike-ot leállítja, vegye ki belőle a fedélzeti számítógépet.**

A fedélzeti számítógépet a tartóban a kivétel ellen biztosítani lehet. Ehhez szerelje le a **(4)** tartót a lengőkarról. Tegye be a fedélzeti számítógépet a tartóba. Csavarozza be alulról a **(15)** blokkoló csavart (M3-as menet, 8 mm hosszú) a tartóban erre a célra kialakított menetbe. Szerelje fel a tartót ismét a kormányra.

Megjegyzés: A blokkoló csavar nem nyújt lopás elleni védelmet.

Üzemeltetés

Előfeltételek

Az eBike rendszert csak a következő feltételek teljesülése esetén lehet aktiválni:

- Elegendő mértékben feltöltött akkumulátor van behelyezve (lásd az akkumulátor üzemeltetési útmutatóját).
- A fedélzeti számítógép helyesen van betéve a tartóba (lásd „A fedélzeti számítógép behelyezése és kivétele (lásd a **A** ábrát)”, Oldal Magyar – 1).
- A sebességérzékelő helyesen van csatlakoztatva (lásd a meghajtóegység üzemeltetési útmutatóját).

Az eBike-rendszer be és kikapcsolása

Az eBike-rendszer **bekapcsolásához** a következő lehetőségek állnak rendelkezésre:

- Ha a fedélzeti számítógép a tartóba való behelyezéskor már be van kapcsolva, az eBike-rendszer automatikusan aktiválásra kerül.
- Behelyezett fedélzeti számítógép és behelyezett eBike-akkumulátor mellett nyomja meg egyszer röviden a fedélzeti számítógép be-/kikapcsoló gombját.
- Behelyezett fedélzeti számítógép mellett nyomja meg az eBike-akkumulátor be-/kikapcsoló gombját (egyes kerékpárgyártóknál olyan megoldások is léteznek, amelyeknél nem lehet hozzáférni az akkumulátor be-/kikapcsoló gombjához, lásd az akkumulátor Üzemeltetési útmutatóját).

A hajtómű aktiválásra kerül, mielőtt Ön rálep a pedálra (kivéve a tolási segítség funkció esetén, illetve az **OFF** (KI) támogatási szintnél). A motorteljesítmény a fedélzeti számítógépen beállított támogatási szintnek megfelelően kerül meghatározásra.

Mielőtt normális üzemben abbahagyja a pedál hajtását, vagy mielőtt eléri a **25/45 km/h** sebességet, az eBike-hajtómű általában nyújtott támogatás kikapcsolásra kerül. A hajtómű ismét automatikusan aktiválásra kerül, mielőtt Ön ismét rálep a pedálra és a sebesség **25/45 km/h** alatt van.

Az eBike-rendszer **kikapcsolásához** a következő lehetőségek állnak rendelkezésre:

- Nyomja meg a fedélzeti számítógép be-/kikapcsoló gombját.

- Kapcsolja ki az eBike akkuját annak be-/kikapcsoló gombjával (vannak olyan kerékpárgyártói megoldások, amelyek esetén nem hozzáférhető az akku be-/kikapcsoló gombja; lásd a kerékpár gyártójának használati utasítását).

- Vegye ki a fedélzeti számítógépet a tartóból.

Ha az eBike-hajtómű teljesítménye kb. 10 percig nem kerül lehívásra (például mert az eBike áll) és ezen időn belül a fedélzeti számítógépen vagy az eBike kezelőegységén egy gombot sem nyomnak meg, az eBike-rendszer és ezzel az akkumulátor is energiatakarékosági megfontolásból automatikusan kikapcsolásra kerül.

eShift (opció)

Az eShift az elektronikus váltórendszerek bevonását jelenti az eBike-rendszerbe. Az eShift alkatrészeit a gyártó a hajtóműegységgel elektromosan összekapcsolta. Az elektronikus váltórendszerek egy külön Üzemeltetési útmutatóban ismertetjük.

A fedélzeti számítógép energiaellátása

Ha a fedélzeti számítógép be van helyezve a **(4)**, tartóba és az eBike-ba egy kielégítő mértékben feltöltött eBike-akkumulátor van behelyezve és az eBike-rendszer be van kapcsolva, a fedélzeti számítógépet az eBike-akkumulátor látja el energiával.

Ha a fedélzeti számítógépet kiveszik a **(4)** tartójából, az energiaellátást egy belső akkumulátor veszi át. Ha a belső akkumulátor a fedélzeti számítógép bekapcsolásakor gyenge, akkor 3 percre megjelenik a **<Attach to bike (Kerékpárhoz csatlakoztatás)>** szöveg a **(d)** szövegkijelzőn. Ezután a fedélzeti számítógép ismét kikapcsolásra kerül.

A belső akkumulátor feltöltéséhez tegye be a fedélzeti számítógépet ismét a **(4)** tartóba (ha be van helyezve egy akkumulátor az eBike-ba). Kapcsolja be a saját be-/kikapcsoló gombjával az eBike-akkumulátort (lásd az akkumulátor Üzemeltetési útmutatóját).

A fedélzeti számítógépet az USB-csatlakozón keresztül is fel lehet tölteni. Ehhez nyissa fel a **(8)** védősapkát. Kösse össze a fedélzeti számítógép **(7)** USB-csatlakozóhévelét egy erre alkalmas USB-kábel segítségével egy a kereskedelemben szokványosan kapható USB-töltőkészülékkel vagy egy számítógép USB-csatlakozójával (5 V töltőfeszültség; max. 500 mA töltőáram). A fedélzeti számítógép **(d)** szövegkijelzőjén megjelenik a **<USB connected (USB-hez csatlakoztatva)>** üzenet.

A fedélzeti számítógép be és kikapcsolása

A fedélzeti számítógép **bekapcsolásához** nyomja meg röviden a **(5)** be-/kikapcsoló gombot. A fedélzeti számítógépet akkor is be lehet kapcsolni (amennyiben a belső akkumulátorra kielégítő mértékben fel van töltve), ha nincs behelyezve a tartóba.

A fedélzeti számítógép **kikapcsolásához** nyomja meg az **(5)** be-/kikapcsoló gombot.

Ha a fedélzeti számítógép nincs behelyezve a tartóba, akkor ha 1 percig nem nyomnak meg egy gombot sem, akkor az

energiatakarékosági megfontolásból automatikusan ki kapcsolódik.

► **Ha több hétig nem használja az eBike-ját, vagy ki a tartójából a fedélzeti számítógépet.** A fedélzeti számítógépet száraz környezetben, szobahőmérsékleten tárolja. Rendszeresen (3 havonként legalább egyszer) töltsse fel a fedélzeti számítógépe akkumulátorát.

Akkumulátor töltöttségi szint kijelző

A **(i)** akkumulátor feltöltési szintjelző display az eBike akkumulátor töltési szintjét jelzi, nem a fedélzeti számítógépe belső akkumulátorját. Az eBike akku töltési szintjét a magán az eBike akkumulátoron található LED-ekről is le lehet olvasni.

A **(i)** kijelzőn az akkumulátor jelében minden egyes sáv körülbelül a kapacitás 20 %-ának felel meg:



Az eBike-akkumulátor teljesen fel van töltve.



Az eBike-akkumulátort utána kell tölteni.



A feltöltési szintjelző display LED-jei az akkumulátoron kialszanak. A hajtómű támogatásához szükséges kapacitás elfogyott és a támogatás most finom átmenettel lekapcsolásra kerül. A megmaradt kapacitást a rendszer most a lámpák és a fedélzeti számítógép rendelkezésre bocsátja, a kijelző villog. Az eBike akkumulátor kapacitása a kerékpárlámpák fényének fenntartására még körülbelül 2 órára elég. További fogyasztók (például automata váltómű, külső berendezések feltöltése az USB-csatlakozón keresztül) itt nem kerülnek figyelembevételre.

Ha a fedélzeti számítógépet kiveszik a **(4)** tartóból, a legutóbbi kijelzett akkumulátor töltési szint marad tárolva. Ha egy eBike két akkumulátorral üzemel, akkor az **(i)** akku töltési szint kijelző mindkét akku töltöttségi szintjét kijelzi.



Ha az eBike-ba két akku van behelyezve, és mindkettőt a kerékpáron tölti, akkor a kijelzőn mindkét akku töltésének előrehaladása megjelenik (az ábrán éppen a bal oldali akku töltése folyik). Az akku villogó jelzéséről megismerheti, hogy a két akkumulátor közül melyik akkumulátor töltése folyik éppen.

A támogatási szint beállítása

A **(9)** kezelőegységen be lehet állítani, hogy az eBike-hajtómű mennyire támogassa Önt a pedálózás során. A támogatási szintet bármikor, menet közben is, meg lehet változtatni.

Tájékoztató: Egyedi kiviteleknel az is előfordul, hogy a támogatási szint előre be van állítva, és nem lehet megváltoztatni. Az is lehetséges, hogy az itt megadottnál kevesebb támogatási szint áll rendelkezésre.

Legfeljebb a következő támogatási szintek állnak rendelkezésre:

– **OFF:** a motortámogatás ki van kapcsolva, az eBike-ot egy szokványos kerékpárhoz hasonlóan csak pedálózással lehet mozgatni. A tolási segítséget ezen támogatási szint esetén nem lehet aktiválni.

- **ECO:** maximális határfokú effektív támogatás a maximális hatótávolsághoz
- **TOUR:** egyenletes támogatás, hosszabb túrákhoz
- **SPORT/eMTB:**
 - SPORT:** erőteljes támogatás, sportos kerékpározáshoz hegyes-völgyes utakon és a városi forgalomban
 - eMTB:** optimális támogatás bármilyen terepen, sportos indulás, jobb dinamika, maximális teljesítmény (a **eMTB** csak a BDU250P CX, BDU365, BDU450 CX és BDU480 CX hajtóegységekkel kombinálva áll rendelkezésre. Előfordulhat, hogy ehhez egy szoftver-frissítésre van szükség.)
 - **TURBO:** maximális támogatás magas lépésfrekvenciákig, sportos hajtáshoz

A támogatási szint **növeléséhez** nyomja meg a kezelőegységen annyiszor a **+** **(12)** gombot, hogy a **(b)** kijelzőn megjelenjen a kívánt támogatási szint, a támogatási szint **csökkentéséhez** használja a **–** **(11)** gombot.

A lehívott motorteljesítmény a **(a)** kijelzőn jelenik meg. A maximális motorteljesítmény a kiválasztott támogatási szinttől függ.

Ha a fedélzeti számítógépet kiveszik a **(4)** tartóból, a legutóbbi kijelzett támogatási szint tárolva marad, a motorteljesítmény **(a)** kijelzése üressé válik.

Az eBike-rendszer és a váltók kapcsolata

Az eBike-hajtóművel a sebességváltókat ugyanúgy kell használni, mint egy szokványos kerékpárnál (ügyeljen ekkor az eBike-ja Üzemeltetési útmutatójára).

A sebességváltó típusától függetlenül célszerű a sebességváltásnál rövid időre abbahagyni a pedálózást. Ez megkönnyíti a váltást és a hajtóművel kapcsolódó egységek elhasználódását is csökkenti.

A helyes fokozat kiválasztásával azonos erőfeszítés mellett megnövelheti a sebességet és a hatótávolságot.

Ezért hajtja végre a váltási javaslatokat, amelyek a **(g)** és a **(h)** kijelzésekkel a kijelzőn megjelennek. Ha a **(g)** kijelzés jelenik meg, kapcsoljon alacsonyabb lépésfrekvencia mellett egy magasabb fokozatra. Ha a **(h)** kijelzés jelenik meg, kapcsoljon magasabb lépésfrekvencia mellett egy alacsonyabb fokozatra.

A kerékpárlámpák be és kikapcsolása

Annál a kivitelnél, amelynél a kerékpár lámpáinak az eBike-rendszer az áramforrása, a fedélzeti computeren elhelyezett **(2)** gombbal az első és a hátsó világítást egyidejűleg be és ki lehet kapcsolni.

A kerékpározás megkezdése előtt mindig ellenőrizze a kerékpárlámpák helyes működését.

A világítás bekapcsolásakor megjelenik a **<Lights on (Világítás be)>** üzenet, a világítás kikapcsolásakor pedig a **<Lights off (Világítás ki)>** üzenet a **(d)** szövegkijelzőn, és mindkét esetben kb. 1 másodpercig látható marad. A lámpák bekapcsolt állapotát a **(c)** világítási ikon jelzi.

A fedélzeti számítógép tárolja a világítási állapotot és adott esetben egy újraindítás esetén a tárolt állapotnak megfelelően aktiválja a világítást.

A kerékpárlámpák be- és kikapcsolása nincs befolyással a kijelzők háttérvilágítására.

Tolási segítség ki-/bekapcsolása

A tolási segítség megkönnyítheti az eBike tolását. A sebesség ennél a funkciónál a bekapcsolt fokozattól függ és maximum **6 km/h** lehet. A tolási segítség funkció használatakor minél alacsonyabb a kiválasztott fokozat, annál kisebb a sebesség (teljes teljesítmény mellett).

► **A tolási segítség funkciót csak az eBike tolása esetén szabad használni.** Ha az eBike kerekei a tolási segítség funkció használata során nem érintkeznek a talajjal, sérülésveszély áll fenn.

A tolási segítség **aktiválásához** nyomja meg röviden a fedélzeti computeren a **WALK** gombot. Az aktiválás után 3 másodpercen belül nyomja meg a **+** gombot, és tartsa nyomva. Az eBike hajtóműve bekapcsolásra kerül.

Megjegyzés: A tolási segítséget az **OFF** támogatási szint esetén nem lehet aktiválni.

A tolási segítség **kikapcsolásra** kerül, ha a következő események egyike bekövetkezik:

- ha Ön elengedi a **+** gombot,
- ha az eBike kerekeit valami leblokkolja (például fékezés, vagy ha nekimegy egy akadálnak),
- ha túllépi a **6 km/h** sebességet.

A tolási segítség működésmódja az egyes országokban érvényes rendelkezéseknek megfelelően különböző lehet és így eltérhet a fenti leírástól vagy deaktiválva is lehet.

Külső berendezések energiaellátása az USB-csatlakozón át

A legtöbb olyan készüléket, amelyben lehetőség van az USB-vel való energiaellátásra (pl. a különböző mobiltelefonok), az USB-csatlakozó segítségével fel is lehet tölteni és üzemeltetni is lehet.

A töltésnek előfeltétele, hogy a fedélzeti számítógép és egy kielégítő mértékben feltöltött akkumulátor be legyen helyezve az eBike-ba.

Nyissa ki a fedélzeti computeren az USB-csatlakozó **(8)** védősapkáját. Kapcsolja össze a külső berendezés USB-csatlakozóját a Micro A/Micro B USB-kábelen át (ez az Ön Bosch eBike-kereskedőjénél kapható) a fedélzeti számítógép **(7)** USB-csatlakozójával.

A fogyasztó leválasztása után az USB-csatlakozót a **(8)** védősapkával ismét gondosan le kell zárni.

Az USB-kapcsolat nem vízhatlan csatlakozási mód. Esőben kerékpározva tilos külső készüléket csatlakoztatni, és az USB-aljzatot a (8) védőkupakkal teljesen le kell zárni.

Figyelem: A készülékhez csatlakoztatott egyéb felhasználók befolyással lehetnek az eBike hatótávolságára.

A fedélzeti számítógép kijelzései és beállításai

Sebesség- és távolságművelések

A **sebességmérő kijelzője (f)** mindig az aktuális sebességet jelzi.

A **függőleges kijelzőn** – a **(d)** szöveges kijelző és az **(e)** érték kijelző kombinációján – a következő funkciók állnak rendelkezésre:

- **<Clock (Óra)>**: pillanatnyi időpont
- **<Max. speed (Max. sebesség)>**: az utolsó visszaállítás óta elért legnagyobb sebesség
- **<Avg. speed (Átl. sebesség)>**: az utolsó visszaállítás óta elért átlagsebesség
- **<Trip time (Utazás időtartama)>**: menetidő az utolsó visszaállítás óta
- **<Range (Tartomány)>**: a meglévő akkumulátortöltéssel előreláthatóan megtehető út (hatótávolság, az eddigiekkel azonos feltételek, tehát például támogatási szint, útprofil stb. mellett)
- **<Odometer (Kilométeróra)>**: Az eBike-kal eddig megtett út hossza (nem állítható vissza)
- **<Trip distance (Utazás távolsága)>**: Az utolsó visszaállítás óta megtett út

A **kijelzési funkcióra való átváltáshoz** nyomja meg a fedélzeti számítógépen az **i (1)** gombot vagy a kezelőegységen az **i (10)** gombot annyiszor, hogy a kívánt funkció kerüljön kijelzésre.

A **<Trip distance (Utazás távolsága)>** **<Trip time (Utazás időtartama)>** és a **<Avg. speed (Átl. sebesség)>** visszaállításához váltson át ezen három funkció egyikére, majd nyomja be annyi ideig a **RESET (6)** gombot, amíg a kijelzés visszaáll nullára. Ekkor mindkét másik funkció is visszaállításra kerül.

A **<Max. speed (Max. sebesség)>** visszaállításához váltson át erre a funkcióra, majd nyomja meg annyi ideig a **RESET (6)** gombot, amíg a kijelzés visszaáll nullára.

A **<Range (Tartomány)>** visszaállításához váltson át erre a funkcióra, majd nyomja meg annyi ideig a **RESET (6)** gombot, amíg a kijelzés visszaáll nullára.

Ha a fedélzeti számítógépet kiveszik a **(4)** tartóból, a funkciók minden értéke tárolva marad és azokat a displayen továbbra is meg lehet jeleníteni.

Az alapbeállítások kijelzése / beállítása

Az alapbeállításokat függetlenül attól ki lehet jelezni és be lehet állítani, hogy a fedélzeti számítógép be van-e helyezve a **(4)** tartóba, vagy sem. Egyes beállításokat csak a tartójába behelyezett kezelő számítógép esetén lehet megjeleníteni és megváltoztatni. Az Ön eBike-ja kivételétől függően előfordulhat, hogy néhány menüpont hiányzik.

Az Alapbeállítások menü felhívásához tartsa egyidejűleg addig benyomva a **RESET (6)** gombot és az **i (1)** gombot, amíg a **(d)** szöveges kijelzőn megjelenik az **<Configuration (Beállítások)>** üzenet.

Az **egyes alapbeállítások közötti átváltáshoz** nyomja meg annyiszor a fedélzeti számítógépen az **i (1)** gombot, hogy megjelenjen a kívánt alapbeállítás. Ha a fedélzeti számítógép be van helyezve a **(4)** tartóba, akkor ehhez a kezelőegység **i (10)** gombját is használhatja.

Az **alapbeállítások megváltoztatásához**, ha egy értéket csökkenteni akar, illetve lefelé akar lapozni, nyomja meg a **(5)** be-/kikapcsolót a – kijelzés mellett, ha pedig meg akarja növelni az adott értéket, vagy felfelé akar lapozni, nyomja meg a **(2)** Világítás gombot a + kijelzés mellett. Ha a fedélzeti számítógép be van helyezve a **(4)** tartóba, akkor a változtatáshoz a kezelőegységen található **– (11)**, illetve **+ (12)** gombot is használhatja.

Ha ki akar lépni ebből a funkcióból és menteni akarja a megváltoztatott beállítást, nyomja be 3 másodpercre a **RESET (6)** gombot.

A következők alapbeállítások között lehet választani:

- **<- Clock + (óra)>**: Itt beállíthatja a pillanatnyi időpontot. A beállító gombok hosszabb megnyomása felgyorsítja az időpont változtatását.
- **<- Wheel circum. + (kerék ker.)>**: Itt a gyártó által előre beállított értéket legfeljebb $\pm 5\%$ -kal megváltoztathatja. Ez a menüpont csak akkor kerül kijelzésre, ha a fedélzeti számítógép be van helyezve a tartóba.
- **<- English + (angol)>**: A szöveges kijelzés nyelvét meg lehet változtatni. Itt a német, angol, francia, spanyol, olasz, portugál, svéd, holland és dán nyelvek között lehet választani.
- **<- Unit km/mi + (egység km/mérf.)>**: Itt a sebesség és a távolságok km-ben vagy mérföldben történő kijelzése között lehet választani.
- **<- Time format + (időformátum)>**: Az időpontot a 12-órás vagy 24-órás formátumban lehet kijelezni.
- **<- Shift recom. on + (váltási javaslat be)/<- Shift recom. off + (váltási javaslat ki)>**: A menüpontban ki-, ill. bekapcsolhatja a váltási javaslat megjelenítését.
- **<Power-on hours (Bekapcsolt órák száma)>**: Az eBike-kal megtett teljes menetidő kijelzése (nem megváltoztatható)
- **<Displ. vx.x.x.x>**: Ez a kijelző szoftver-verziója.
- **<DU vx.x.x.x>**: Ez a hajtóegység szoftver-verziója. Ez a menüpont csak akkor kerül kijelzésre, ha a fedélzeti számítógép be van helyezve a tartóba.

- **<DU SN xxxxxxx/xxx>**: Ez a hajtóegység gyári száma. Ez a menüpont csak akkor kerül kijelzésre, ha a fedélzeti számítógép be van helyezve a tartóba.
- **<DU PN xxxxxxxxxxx>**: Ez a hajtóegység típuszáma. Ez a menüpont csak akkor kerül kijelzésre, ha a fedélzeti számítógép be van helyezve a tartóba és a hajtóegység rendelkezésre bocsát egy típuszámot.
- **<Service MM/YYYY>**: Ez a menüpont jelzi Önnek, ha a kerékpár gyártója beállított egy rögzített szervizelési időpontot.
- **<Serv. xx km/mi>**: Ez a menüpont jelzi Önnek, ha a kerékpár gyártója egy bizonyos menetteljesítmény elérésének esetére beállított egy szervizelési időpontot.
- **<Bat. vx.x.x.x>**: Ez az akkumulátor szoftver-verziója. Ez a menüpont csak akkor kerül kijelzésre, ha a fedélzeti számítógép be van helyezve a tartóba. 2 akkumulátor használata esetén egymás után kijelzésre kerül mindkét akkumulátor szoftver-verziója.
- **<Bat. PN xxxxxxxxxxx>**: Ez az akkumulátor típuszáma. Ez a menüpont csak akkor kerül kijelzésre, ha a fedélzeti számítógép be van helyezve a tartóba és az eBike-akkumulátor rendelkezésre bocsát egy típuszámot. 2 akkumulátor használata esetén egymás után kijelzésre kerül mindkét akkumulátor szoftver-verziója.
- **<Cha. vx.x.x.x>**: Ez annak a töltőkészüléknek a szoftver-verziója, amellyel feltöltötték az eBike-akkumulátort. Ez csak akkor kerül kijelzésre, ha a töltőkészülék rendelkezésre bocsátja a szoftver-verzióját.
- Ha egy eBike ABS-szel is fel van szerelve, akkor az ABS szoftver-verziója, gyári száma és típuszáma szintén kijelzésre kerül.

Hibakód kijelzés

Az eBike-rendszerek komponensei állandóan automatikusan felülvizsgálatra kerülnek. Egy hiba érzékelése esetén a **(d)** szöveges kijelzőn megjelenik a megfelelő hibakód.

Nyomjon meg egy tetszőleges gombot a **(3)** fedélzeti számítógépen vagy a **(9)** kezelőegységen, hogy visszatérjen a standard kijelzéshez.

A hiba fajtájától függően a hajtómű szükség esetén automatikusan lekapcsolásra kerül. A kerékpárral a hajtómű segítségével nélkül azonban mindig tovább lehet haladni. A további kerékpározás előtt az eBike-ot felül kell vizsgálni.

► **Minden javítással kizárólag egy erre feljogosított kerékpár-kereskedőt bizzon meg.**

Kód	A hiba oka	Hibaelhárítás
410	A fedélzeti számítógép egy vagy több gombja leblokkolt.	Ellenőrizze, hogy nincsenek-e a gombok például a behatolt szennyeződések következtében beékelődve. Szükség esetén tisztítsa meg a gombokat.
414	Összeköttetési probléma a kezelőegységben	Ellenőriztesse a csatlakozásokat és összeköttetéseket
418	A kezelőegység egy vagy több gombja beékelődött.	Ellenőrizze, hogy nincsenek-e a gombok például a behatolt szennyeződések következtében beékelődve. Szükség esetén tisztítsa meg a gombokat.
419	Konfigurációs hiba	Indítsa újra a rendszert. Ha a probléma továbbra is fennáll, lépjen kapcsolatba a Bosch eBike-kereskedőjével.

Kód	A hiba oka	Hibaelhárítás
422	Összeköttetési probléma a hajtóegységgel	Ellenőriztesse a csatlakozásokat és összeköttetéseket
423	Összeköttetési probléma az eBike-akkumulátorral	Ellenőriztesse a csatlakozásokat és összeköttetéseket
424	Kommunikációs hiba a komponensek között	Ellenőriztesse a csatlakozásokat és összeköttetéseket
426	Belső időtűllépési hiba	Indítsa újra a rendszert. Ha a probléma továbbra is fennáll, lépjen kapcsolatba a Bosch eBike-kereskedőjével. Ezen hiba-állapot fennállása esetén nem lehet az alapbeállítási menüben megjeleníteni vagy megváltoztatni a kerék területét.
430	A fedélzeti számítógép belső akkumulátora kimerült (a BUI350 esetén ez nincs)	Töltse fel a fedélzeti számítógépet (a tartóban vagy az USB-csatlakozón keresztül)
431	Szoftver változat hiba	Indítsa újra a rendszert. Ha a probléma továbbra is fennáll, lépjen kapcsolatba a Bosch eBike-kereskedőjével.
440	Belső hiba a hajtóegységben	Indítsa újra a rendszert. Ha a probléma továbbra is fennáll, lépjen kapcsolatba a Bosch eBike-kereskedőjével.
450	Belső szoftver-hiba	Indítsa újra a rendszert. Ha a probléma továbbra is fennáll, lépjen kapcsolatba a Bosch eBike-kereskedőjével.
460	Hiba az USB-csatlakozónál	Húzza ki a kábelt a fedélzeti számítógép USB-csatlakozójából. Ha a probléma továbbra is fennáll, lépjen kapcsolatba a Bosch eBike-kereskedőjével.
490	A fedélzeti számítógép belső hibája	Ellenőriztesse a fedélzeti számítógépet
500	Belső hiba a hajtóegységben	Indítsa újra a rendszert. Ha a probléma továbbra is fennáll, lépjen kapcsolatba a Bosch eBike-kereskedőjével.
502	Hiba a kerékpárlámpákban	Ellenőrizze a lámpákat és a hozzátartozó vezetékeket. Indítsa újra a rendszert. Ha a probléma továbbra is fennáll, lépjen kapcsolatba a Bosch eBike-kereskedőjével.
503	Hiba a sebesség érzékelőben	Indítsa újra a rendszert. Ha a probléma továbbra is fennáll, lépjen kapcsolatba a Bosch eBike-kereskedőjével.
504	A rendszer felismerte a sebesség-jel manipulálását.	Ellenőrizze és szükség esetén állítsa be a küllőmágnesek helyzetét. Ellenőrizze, nem történt-e manipuláció (tuning). A hajtómű támogatása csökken.
510	Belső érzékelő hiba	Indítsa újra a rendszert. Ha a probléma továbbra is fennáll, lépjen kapcsolatba a Bosch eBike-kereskedőjével.
511	Belső hiba a hajtóegységben	Indítsa újra a rendszert. Ha a probléma továbbra is fennáll, lépjen kapcsolatba a Bosch eBike-kereskedőjével.
530	Akkumulátor hiba	Kapcsolja ki az eBike-ot, vegye ki belőle, majd ismét tegye bele vissza az eBike-akkumulátort. Indítsa újra a rendszert. Ha a probléma továbbra is fennáll, lépjen kapcsolatba a Bosch eBike-kereskedőjével.
531	Konfigurációs hiba	Indítsa újra a rendszert. Ha a probléma továbbra is fennáll, lépjen kapcsolatba a Bosch eBike-kereskedőjével.
540	Hőmérséklethiba	Az eBike a megengedett hőmérséklet tartományon kívül van. Kapcsolja ki az eBike-rendszert, hogy a hajtóegység lehűljön, illetve fellegedjen annyira, hogy belül legyen a megengedett hőmérséklet tartományon. Indítsa újra a rendszert. Ha a probléma továbbra is fennáll, lépjen kapcsolatba a Bosch eBike-kereskedőjével.
550	A rendszer egy nem megengedett fogyasztót ismert fel.	Távolítsa el a fogyasztót. Indítsa újra a rendszert. Ha a probléma továbbra is fennáll, lépjen kapcsolatba a Bosch eBike-kereskedőjével.
580	Szoftver változat hiba	Indítsa újra a rendszert. Ha a probléma továbbra is fennáll, lépjen kapcsolatba a Bosch eBike-kereskedőjével.

Kód	A hiba oka	Hibaelhárítás
591	Hitelesítési hiba	Kapcsolja ki az eBike-rendszert. Vegye ki, majd tegye be ismét az akkumulátort. Indítsa újra a rendszert. Ha a probléma továbbra is fennáll, lépjen kapcsolatba a Bosch eBike-kereskedőjével.
592	Inkompatibilis komponensek	Szereljen fel egy kompatibilis kijelzőt. Ha a probléma továbbra is fennáll, lépjen kapcsolatba a Bosch eBike-kereskedőjével.
593	Konfigurációs hiba	Indítsa újra a rendszert. Ha a probléma továbbra is fennáll, lépjen kapcsolatba a Bosch eBike-kereskedőjével.
595, 596	Kommunikációs hiba	Ellenőrizze a hajtóműhöz vezető huzalozást és indítsa újra a rendszert. Ha a probléma továbbra is fennáll, lépjen kapcsolatba a Bosch eBike-kereskedőjével.
602	Belső akkumulátor-hiba	Indítsa újra a rendszert. Ha a probléma továbbra is fennáll, lépjen kapcsolatba a Bosch eBike-kereskedőjével.
603	Belső akkumulátor-hiba	Indítsa újra a rendszert. Ha a probléma továbbra is fennáll, lépjen kapcsolatba a Bosch eBike-kereskedőjével.
605	Akkumulátor hőmérséklet hiba	Az akkumulátor a megengedett hőmérséklet tartományon kívül van. Kapcsolja ki az eBike-rendszert, hogy az akkumulátor lehűljön, illetve felmelegedjen annyira, hogy belül legyen a megengedett hőmérséklet tartományon. Indítsa újra a rendszert. Ha a probléma továbbra is fennáll, lépjen kapcsolatba a Bosch eBike-kereskedőjével.
606	Külső akkumulátor hiba	Ellenőrizze a vezetékeket. Indítsa újra a rendszert. Ha a probléma továbbra is fennáll, lépjen kapcsolatba a Bosch eBike-kereskedőjével.
610	Akkumulátor feszültség hiba	Indítsa újra a rendszert. Ha a probléma továbbra is fennáll, lépjen kapcsolatba a Bosch eBike-kereskedőjével.
620	Töltőkészülék hiba	Cserélje ki a töltőkészüléket. Lépjen kapcsolatba a Bosch eBike-kereskedőjével.
640	Belső akkumulátor-hiba	Indítsa újra a rendszert. Ha a probléma továbbra is fennáll, lépjen kapcsolatba a Bosch eBike-kereskedőjével.
655	Többszörös akkumulátor hiba	Kapcsolja ki az eBike-rendszert. Vegye ki, majd tegye be ismét az akkumulátort. Indítsa újra a rendszert. Ha a probléma továbbra is fennáll, lépjen kapcsolatba a Bosch eBike-kereskedőjével.
656	Szoftver változat hiba	Lépjen kapcsolatba a Bosch eBike-kereskedőjével, hogy az végrehajtsa egy szoftver-aktualizálást.
7xx	Hiba egy külső szállító komponenseinél	Vegye figyelembe a mindenkor komponens gyártójának Üzemeltetési útmutatójában található adatokat.
800	Belső ABS-hiba	Lépjen kapcsolatba a Bosch eBike-kereskedőjével.
810	A kerék-sebesség érzékelő jelei nem plauzibilisek	Lépjen kapcsolatba a Bosch eBike-kereskedőjével.
820	Hiba az első kerék-sebesség érzékelőhöz vezető vezetékben	Lépjen kapcsolatba a Bosch eBike-kereskedőjével.
821 ... 826	Az első kerék-sebesség érzékelő jelei nem plauzibilisek Az érzékelő tárcsa lehet hogy nincs meg, elromlott, vagy hibásan van felszerelve; az első és hátsó kerék átmérője lényegesen különbözik egymástól; extrém vezetési szituáció, például csak a hátsó keréken állva történő vezetés	Indítsa újra a rendszert és hajtson végre egy legalább 2 perces próbamenetet. Az ABS ellenőrző lámpának ki kell aludnia. Ha a probléma továbbra is fennáll, lépjen kapcsolatba a Bosch eBike-kereskedőjével.
830	Hiba a hátsó kerék-sebesség érzékelőhöz vezető vezetékében	Lépjen kapcsolatba a Bosch eBike-kereskedőjével.

Kód	A hiba oka	Hibaelhárítás
831 833 ... 835	A hátsó kerék-sebesség érzékelő jelei nem plauzibilisek Az érzékelő tárcsa lehet hogy nincs meg, elromlott, vagy hibásan van felszerelve; az első és hátsó kerék átmérője lényegesen különbözik egymástól; extrém vezetési szituáció, például csak a hátsó keréken állva történő vezetés	Indítsa újra a rendszert és hajtson végre egy legalább 2 perces próbamenetet. Az ABS ellenőrző lámpának ki kell aludnia. Ha a probléma továbbra is fennáll, lépjen kapcsolatba a Bosch eBike-kereskedőjével.
840	Belső ABS-hiba	Lépjen kapcsolatba a Bosch eBike-kereskedőjével.
850	Belső ABS-hiba	Lépjen kapcsolatba a Bosch eBike-kereskedőjével.
860, 861	Hiba a feszültségellátásban	Indítsa újra a rendszert. Ha a probléma továbbra is fennáll, lépjen kapcsolatba a Bosch eBike-kereskedőjével.
870, 871 880 883 ... 885	Kommunikációs hiba	Indítsa újra a rendszert. Ha a probléma továbbra is fennáll, lépjen kapcsolatba a Bosch eBike-kereskedőjével.
889	Belső ABS-hiba	Lépjen kapcsolatba a Bosch eBike-kereskedőjével.
890	Az ABS ellenőrző lámpa meghibásodott vagy hiányzik; az ABS lehet hogy nem működik.	Lépjen kapcsolatba a Bosch eBike-kereskedőjével.
nincs kijelzés	A fedélzeti számítógép belső hibája	Indítsa el újra egy ki- és bekapcsolással az eBike-rendszert.

Karbantartás és szerviz

Karbantartás és tisztítás

A komponenseket, beleértve a hajtóegységet is, nem szabad vízbe meríteni vagy nagynyomású tisztítóval tisztítani.

A fedélzeti computer tisztításához használjon puha, vízzel benedvesített rongyot. Tisztítószert ne használjon.

Évente legalább egyszer adja le műszaki felülvizsgálásra az eBike-rendszert (ellenőriztesse többek között a mechanikát és a rendszerszoftver aktuális voltát).

A kerékpár gyártója vagy kereskedője a szervizelési időszaktól futásteljesítményhez és/vagy időszakhoz is kötheti. Ebben az esetben a fedélzeti computer minden bekapcsolást követően 4 másodpercig megjeleníti az esedékes szerviz időpontját.

Az eBike szervizeléséhez vagy javításához kérjük forduljon egy feljogosított kerékpár kereskedőhöz.

► **Minden javítással kizárólag egy erre feljogosított kerékpár-kereskedőt bízson meg.**

Vevőszolgálat és alkalmazási tanácsadás

Ha az eBike-rendszerrel és komponenseivel kapcsolatban kérdései vannak, forduljon egy feljogosított kerékpár kereskedőhöz.

A kerékpár márkakereskedők kapcsolatfelvételi adatai a www.bosch-ebike.com weboldalon találhatók.

Szállítás

► **Ha az eBike-ját a gépkocsi külső részén, például egy csomagtartón szállítja, vegye le róla a fedélzeti számítógépet és az eBike-akkumulátort, hogy megelőzze a megrongálódásokat.**

Hulladékkezelés



A hajtóegységet, a fedélzeti számítógépet a kezeléssel együtt, az akkumulátort, a sebesség érzékelőt, a tartozékokat és a csomagolást a környezetvédelmi szempontoknak megfelelően kell újrafelhasználásra leadni.

Ne dobja az eBike-ot és komponenseit a háztartási szemétkosárba!



A 2012/19/EU európai irányelvnek megfelelően a már nem használható elektromos készülékeket és a 2006/66/EK európai irányelvnek megfelelően a már nem használható akkumulátorokat/elemeket külön össze kell gyűjteni és a környezetvédelmi szempontoknak megfelelően kell újrafelhasználásra leadni.

A már nem használható Bosch eBike-komponenseket kérjük adja le egy kerékpár-márkakereskedőnél.

A változtatások joga fenntartva.



BOSCH

Purion

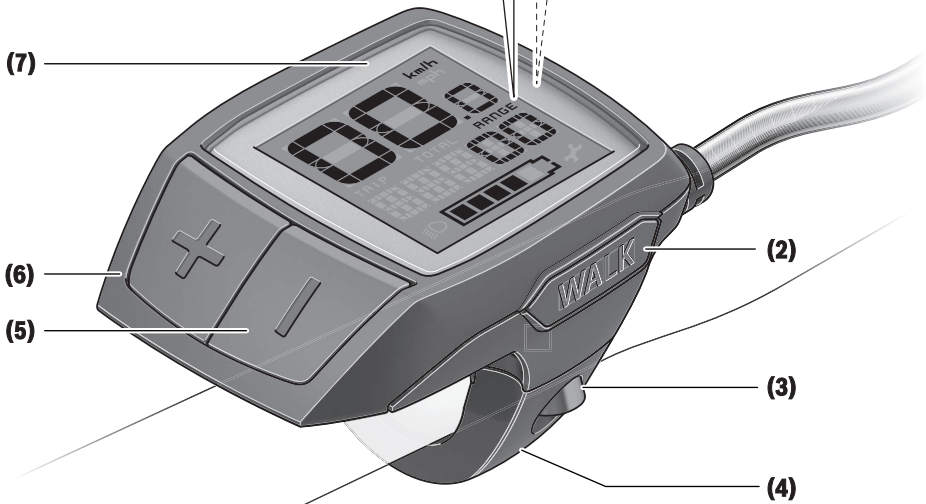
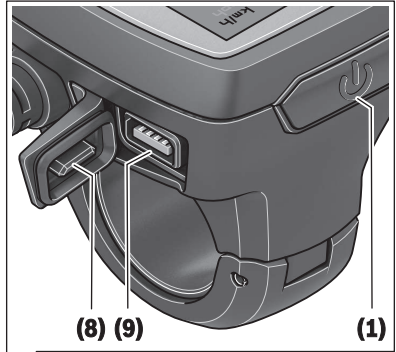
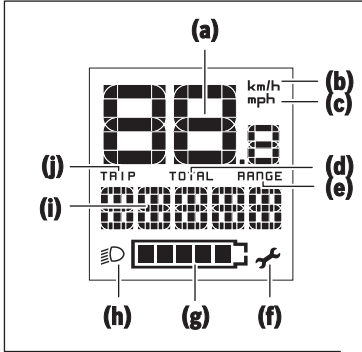
BUI215

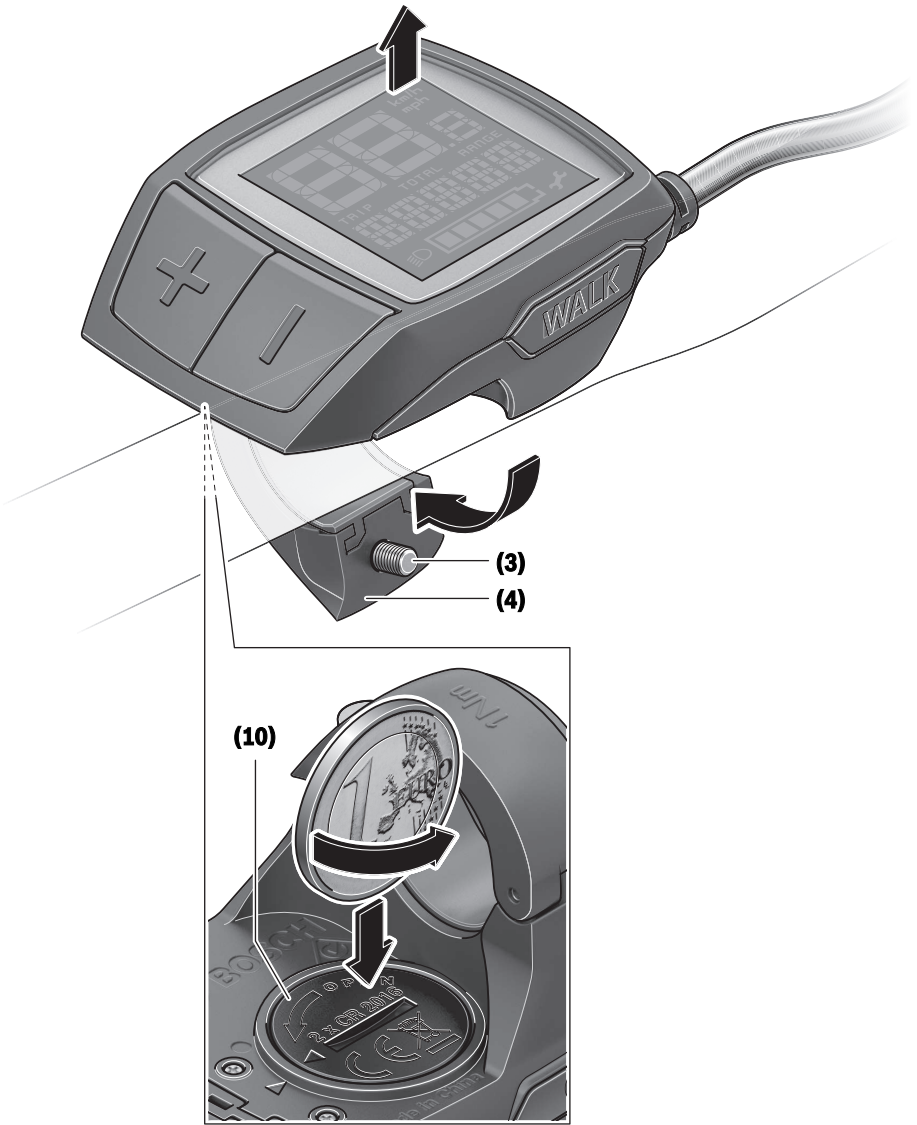


2

GHOST





A

Biztonsági tájékoztató



Olvassa el az összes biztonsági figyelmeztetést és előírást. A biztonsági előírások és utasítások betartásának elmulasztása áramütéshez, tűzhöz és/vagy súlyos sérülésekhez vezethet.

Kérjük a későbbi használatra gondosan őrizze meg ezeket az előírásokat.

Az ebben a használati utasításban használt **akkumulátor** fogalom eredeti Bosch eBike-akkumulátorokat jelent.

- ▶ **Ne hagyja, hogy a fedélzeti computer kijelzése elvonja a figyelmét.** Ha nem kizárólag a közlekedésre összpontosítja a figyelmét, megnöveli a baleseti kockázatot. Ha a támogatási szint megváltoztatásán kívül valamilyen más adatot akar bevenni a fedélzeti számítógépbe, álljon meg és íg adjja be a megfelelő adatokat.
- ▶ **Olvassa el és tartsa be az eBike-rendszer valamennyi Üzemeltetési útmutatásában és az eBike Üzemeltetési utasításában található biztonsági előírásokat, figyelmeztetéseket és utasításokat.**
- ▶ **Állítsa úgy be a kijelző fényerejét, hogy a fontos információkat, mint például a sebesség vagy a figyelmeztető jelek, megfelelően észlelhesse.** Ha a kijelző fényereje helytelenül van beállítva, ez veszélyes helyzetekhez vezethet.

A termék és a teljesítmény leírása

Rendeltetésszerű használat

Az **Purion** fedélzeti computer a Bosch eBike rendszer vezérlésére és a menetek megjelenítésére szolgál.

Az itt bemutatott funkciókon felül előfordulhat, hogy szoftver változtatások hibák megszüntetéséhez és egyes funkciók kiterjesztéséhez vezetnek.

Az ábrázolásra kerülő komponensek

Az ábrázolt alkatrészek sorszámozása megfelel az ábráknak az Üzemeltetési utasítás elején lévő, ábrákat tartalmazó oldalon.

Ezen Üzemeltetési utasítás egyes ábrái az Ön eBike-ja felszereléseitől függően kismértékben eltérhetnek a tényleges kivitelétől.

- (1) Fedélzeti számítógép be-/kikapcsoló gomb
- (2) WALK tolási segítség gomb
- (3) fedélzeti computer rögzítőcsavarja
- (4) Fedélzeti számítógép tartó
- (5) – támogatási szint csökkentő gomb
- (6) + támogatási szint növelő gomb
- (7) Kijelző
- (8) Az USB-csatlakozó védősapkája
- (9) USB diagnózis csatlakozóhévelő (csak karbantartás céljára)
- (10) Akkumulátorfiókfedél

Fedélzeti számítógép kijelző elemek

- (a) Sebességmérő kijelző
- (b) Kijelzés km/h egységgel
- (c) Kijelzés mph egységgel
- (d) Teljes távolság kijelzése **TOTAL**
- (e) Hatótávolság kijelzése **RANGE**
- (f) Szerviz kijelzése
- (g) Akkumulátor feltöltési szintjelző display
- (h) Világítás kijelzése
- (i) A támogatási szint kijelzése/érték kijelzése
- (j) Útszakasz kijelzése **TRIP**

Műszaki adatok

Fedélzeti számítógép	Purion
Termékkód	BUI215
Akkumulátorok ^{A)}	2 × 3 V CR2016
Üzemi hőmérséklet	°C -5 ... +40
Tárolási hőmérséklet	°C +10 ... +40
Védelmi osztály ^{B)}	IP 54 (por és fröccsenő víz ellen védett kivitel)
Súly, kb.	kg 0,1




A) Azt javasoljuk, hogy a Bosch által kínált akkumulátorokat használja. Ezeket beszerezheti kéréspár-kereskedőjétől (cikkszám: 1 270 016 819).

B) Zárt USB-fedél esetén

A Bosch eBike-rendszerben FreeRTOS kerül alkalmazásra (lásd <http://www.freertos.org>).

Üzemeltetés

Szimbólumok és magyarázatok

Jel	Magyarázat
	rövid gombnyomás (1 másodpercnél rövidebb ideig)
	középhosszú gombnyomás (1 és 2,5 másodperc között)
	hosszú gombnyomás (hosszabb, mint 2,5 másodperc)

Üzembe helyezés

Előfeltételek

Az eBike rendszert csak a következő feltételek teljesülése esetén lehet aktiválni:

- Elegendő mértékben feltöltött akkumulátor van behelyezve (lásd az akkumulátor üzemeltetési útmutatóját).
- A sebességérzékelő helyesen van csatlakoztatva (lásd a meghajtóegység üzemeltetési útmutatóját).

Az eBike-rendszer be és kikapcsolása

Az eBike-rendszer **bekapcsolásához** a következő lehetőségek állnak rendelkezésre:

- Behelyezett eBike akku mellett nyomja meg a fedélzeti computer **(1)** be-/kikapcsoló gombját.
- Nyomja meg az eBike akkumulátor be-/kikapcsoló gombját (lásd az akkumulátor üzemeltetési útmutatóját).

A hajtómű aktiválásra kerül, mielőtt Ön rálép a pedálra (kivéve a tolási segítség funkció esetén, illetve az **OFF** (KI) támogatási szintnél). A motorteljesítmény a fedélzeti számítógépen beállított támogatási szintnek megfelelően kerül meghajtásra.

Mielőtt normális üzemben abbahagyja a pedál hajtását, vagy mielőtt eléri a **25/45 km/h** sebességet, az eBike-hajtómű által nyújtott támogatás kikapcsolásra kerül. A hajtómű ismét automatikusan aktiválásra kerül, mielőtt Ön ismét rálép a pedálra és a sebesség **25/45 km/h** alatt van.

Az eBike-rendszer **kikapcsolásához** a következő lehetőségek állnak rendelkezésre:

- Nyomja meg a fedélzeti számítógép **(1)** be-/kikapcsoló gombját.
- Kapcsolja ki az eBike akkuját annak be-/kikapcsoló gombjával (vannak olyan kerékpárgyártói megoldások, amelyek esetén nem hozzáférhető az akku be-/kikapcsoló gombja; lásd a kerékpár gyártójának használati utasítását).

A rendszer a kikapcsolás után leáll. Ez kb. 3 másodpercig tart. Azonnali ismételt bekapcsolásra csak azután van lehetőség, miután a leállítási folyamat befejeződött.

Ha az eBike-ot körülbelül 10 percig nem mozgatják és a fedélzeti számítógépen sem nyomnak meg egy gombot sem, az eBike-rendszer energiatakarékossági megfontolásból automatikusan kikapcsolásra kerül.

Tájékoztató: Mindig kapcsolja ki az eBike rendszert, ha az eBike-ot leállítja.

Tájékoztató: Ha a fedélzeti computer elemei lemerülnek, az eBike-ját ennek ellenére a kerékpár akkumulátoránál bekap-

csolhatja. Ajánlott azonban a károsodások elkerülése érdekében a belső elemeket mielőbb kicserélni.

A fedélzeti számítógép energiaellátása

A fedélzeti computert két CR2016 gombeml táplálja.

Az elemek kicserélése (lásd az A ábrát)

Ha a fedélzeti computer kijelzőjén **LOW BAT** jelenik meg, vegye le a kormányról a fedélzeti computert a fedélzeti computer **(3)** rögzítőcsavarjának kicsavarásával. Megfelelő érme segítségével nyissa fel az **(10)** elemtartó rekesz fedelét, vegye ki az elhasznált elemet, és helyezzen be új CR2016 típusú elemeket. A Bosch által ajánlott elemeket kerékpár-kereskedőjénél beszerezheti.

Az elemek behelyezésekor ügyeljen a helyes polarításra.

Zárja be az elemtartó rekeszt, majd rögzítse a fedélzeti computert a **(3)** rögzítőcsavarral az eBike kormányára.

Tolási segítség ki-/bekapcsolása

A tolási segítség megkönnyítheti az eBike tolását. A sebesség ennél a funkciónál a bekapcsolt fokozattól függ és maximum **6 km/h** lehet. A tolási segítség funkció használatakor minél alacsonyabb a kiválasztott fokozat, annál kisebb a sebesség (teljes teljesítmény mellett).

► **A tolási segítség funkciót csak az eBike tolása esetén szabad használni.** Ha az eBike kerekei a tolási segítség funkció használatá során nem érintkeznek a talajjal, sérülésveszély áll fenn.

A tolási segítség **aktiválásához** nyomja meg röviden a fedélzeti computeren a **WALK** gombot. Az aktiválás után 3 másodpercen belül nyomja meg a **+** gombot, és tartsa nyomva. Az eBike hajtóműve bekapcsolásra kerül.

Megjegyzés: A tolási segítséget az **OFF** támogatási szint esetén nem lehet aktiválni.

A tolási segítség **kikapcsolásra** kerül, ha a következő események egyike bekövetkezik:

- ha Ön elengedi a **+** gombot,
- ha az eBike kerekeit valami leblokkolja (például fékezés, vagy ha nekimegy egy akadálnak),
- ha túllépi a **6 km/h** sebességet.

A tolási segítség működésmódja az egyes országokban érvényes rendelkezéseknek megfelelően különböző lehet és így eltérhet a fenti leírástól vagy deaktiválva is lehet.

A támogatási szint beállítása



A fedélzeti computeren be lehet állítani, hogy az eBike-hajtómű mennyire támogassa Önt a pedálózás során. A támogatási szintet bármikor, menet közben is, meg lehet változtatni.

Tájékoztató: Egyedi kiveteleknél az is előfordul, hogy a támogatási szint előre be van állítva, és nem lehet megváltoztatni. Az is lehetséges, hogy az itt megadottnál kevesebb támogatási szint áll rendelkezésre.

Legfeljebb a következő támogatási szintek állnak rendelkezésre:



- **OFF:** a motortámogatás ki van kapcsolva, az eBike-ot egy szokványos kerékpárhoz hasonlóan csak pedálózással lehet mozgatni. A tolási segítséget ezen támogatási szint esetén nem lehet aktiválni.

- **ECO:** maximális hatásfokú effektív támogatás a maximális hatótávolsághoz
- **TOUR:** egyenletes támogatás, hosszabb túrákhoz
- **SPORT/eMTB:**
 - SPORT:** erőteljes támogatás, sportos kerékpározáshoz hegyes-völgyes utakon és a városi forgalomban
 - eMTB:** optimális támogatás bármilyen terepen, sportos indulás, jobb dinamika, maximális teljesítmény (a **eMTB** csak a BDU250P CX, BDU365, BDU450 CX és BDU480 CX hajtóegységekkel kombinálva áll rendelkezésre. Előfordulhat, hogy ehhez egy softver-frissítésre van szükség.)
- **TURBO:** maximális támogatás magas lépésfrekvenciákig, sportos hajtáshoz

A támogatási szint **növeléséhez** nyomja meg a fedélzeti számítógépen röviden annyiszor a  + **(6)** gombot, hogy a **(i)** kijelzőn megjelenjen a kívánt támogatási szint, a támogatási szint **csökkentéséhez**  használja (röviden megnyomva) a **– (5)** gombot.

Ha a kijelzőn **TRIP**, **TOTAL** vagy **RANGE** van beállítva, akkor a kijelölt támogatási szint az átkapcsoláskor csak rövid időre (kb. 1 másodpercre) jelenik meg a kijelzőn.

A kerékpárlámpák be és kikapcsolása

Annál a kivitelnél, amelynél a világítást az eBike rendszer táplálja, a  + gomb közepes időtartamú megnyomásával egyidejűleg be lehet kapcsolni az első és hátsó világítást. A kerékpár-világítás kikapcsolásához nyomja meg hosszan a  + gombot.

A lámpák bekapcsolt állapotát a **(h)** világítási ikon jelzi.

A kerékpározás megkezdése előtt mindig ellenőrizze a kerékpárlámpák helyes működését.

A fedélzeti számítógép tárolja a világítási állapotot és adott esetben egy újraindítás esetén a tárolt állapotnak megfelelően aktiválja a világítást.

A kerékpárlámpák be- és kikapcsolása nincs befolyással a kijelzők háttérvilágítására.

A fedélzeti számítógép kijelzései és beállításai


Akkumulátor töltöttségi szint kijelző

A **(g)** akku töltési szint kijelző az eBike akku töltési állapotát mutatja. Az eBike akku töltési szintjét a magán az eBike akku-műlátoron található LED-ekről is le lehet olvasni.

A **(g)** kijelzőn az akkumulátor jelében minden egyes sáv körülbelül a kapacitás 20 %-ának felel meg:

] Az eBike-akkumulátor teljesen fel van töltve.


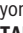
] Az eBike-akkumulátort utána kell tölteni.


] A töltési szint kijelző LED-jei az akkumulátoron ki-alszanak. A hajtómű támogatásához szükséges kapacitás elfogyott, és a támogatás most finom átmenettel lekapcsolásra kerül. A megmaradt kapacitást a rendszer most a lámpák rendelkezésére bocsátja, a kijelző villog.


Az eBike akkumulátor kapacitása a kerékpárlámpák fényének fenntartására még körülbelül 2 órára elég.

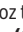
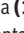
Sebesség- és távolságkijelzések

A sebességmérő **(a)** kijelzője mindig az aktuális sebességet jelzi.

A **(i)** kijelzőn alapesetben mindig a legutóbbi beállítás jelenik meg. A  – gomb ismételt, közepesen hosszú ideig tartó megnyomásával egymás után megjelenik a **TRIP** megtett út, az **TOTAL** összes kilométer, és **RANGE** az akkumulátor hátralévő kapacitása. A  – gomb rövid megnyomásával a támogatási szint csökken!)

A **TRIP** megtett út **visszaállításához** jelölje ki a **TRIP** megtett út kijelzését és nyomja meg egyidejűleg hosszabb időre a  + és – gombot. A kijelzőn először **RESET** jelenik meg. Ha a két gombot tovább nyomja, a **TRIP** megtett út **0** állásra áll.

A **RANGE** hatótávolság **visszaállításához** jelölje ki a **RANGE** hatótávolság kijelzését és nyomja meg egyidejűleg hosszabb időre a  + és – gombot. A kijelzőn először **RESET** jelenik meg. Ha a két gombot tovább nyomja, a **TRIP** megtett út **0** állásra áll.

A megjelenített értékeket kilométerről mérföldre való átváltásához tartsa benyomva a – gombot  és nyomja le rövid időre a **(1)** gombot .

Karbantartási célokra le lehet kérdezni a rész-rendszerek verziószámát és típusszámát, ha a rész-rendszerek rendelkezésre bocsátják ezeket az információkat (ez magától a rész-rendszerától függ). A rendszer **kikapcsolt** állapotában nyomja meg egyidejűleg a –, valamint + gombot, majd működtesse a **(1)** be-/kikapcsoló gombot.

Az USB-aljzat a diagnosztikai rendszerek csatlakoztatására szolgál. Az USB-aljzatnak más funkciója nincs.

► **Az USB-csatlakozót a (8) védősapkával mindegyik teljesen le kell zárni.**

Művelet	Gombok	Időtartam
fedélzeti computer bekapcsolása		
fedélzeti computer kikapcsolása		
Támogatás növelése	+	
Támogatás csökkentése	-	
Kijelző TRIP, TOTAL, RANGE, Támogatási módusok	-	
Kerékpár világításának bekapcsolása	+	
Kerékpár világításának kikapcsolása	+	
A megtett út visszaállítása	- +	
A tolási segítség aktiválása	WALK	1. 
A tolási segítség végrehajtása	+	2. tetszőleges
Átváltás kilométerről mérföldre	- 	1. tartás 2. 
Változatszámok lekérdezése ^{A)B)}	- + 	1. tartás 2. 
A kijelző fényerejének beállítása ^{C)}	- +   - vagy +	1. tartás 2. 

A) Az eBike rendszernek kikapcsolt állapotban kell lennie.

B) Az információk folyó szöveggént jelennek meg.

C) A kijelzőnek kikapcsolt állapotban kell lennie.

Hibakód kijelzés

Az eBike-rendszerek komponensei állandóan automatikusan felülvizsgálatra kerülnek. Egy hiba érzékelése esetén a fedélzeti számítógépen megjelenik a megfelelő hibakód.

A hiba fajtájától függően a hajtómű szükség esetén automatikusan lekapcsolásra kerül. A kerékpárral a hajtómű segítségével nélkül azonban mindig tovább lehet haladni. A további kerékpározás előtt az eBike-ot felül kell vizsgálni.

► **Minden javítással kizárólag egy erre feljogosított kerékpár-kereskedőt bízson meg.**

Kód	A hiba oka	Hibaelhárítás
410	A fedélzeti számítógép egy vagy több gombja leblokkolt.	Ellenőrizze, hogy nincsenek-e a gombok például a behatolt szennyeződések következtében beékelődve. Szükség esetén tisztítsa meg a gombokat.
414	Összeköttetési probléma a kezelőegységben	Ellenőriztesse a csatlakozásokat és összeköttetéseket
418	A kezelőegység egy vagy több gombja beékelődött.	Ellenőrizze, hogy nincsenek-e a gombok például a behatolt szennyeződések következtében beékelődve. Szükség esetén tisztítsa meg a gombokat.
419	Konfigurációs hiba	Indítsa újra a rendszert. Ha a probléma továbbra is fennáll, lépjen kapcsolatba a Bosch eBike-kereskedőjével.
422	Összeköttetési probléma a hajtóegységgel	Ellenőriztesse a csatlakozásokat és összeköttetéseket
423	Összeköttetési probléma az eBike-akkumulátorral	Ellenőriztesse a csatlakozásokat és összeköttetéseket
424	Kommunikációs hiba a komponensek között	Ellenőriztesse a csatlakozásokat és összeköttetéseket
426	Belső időtúllépési hiba	Indítsa újra a rendszert. Ha a probléma továbbra is fennáll, lépjen kapcsolatba a Bosch eBike-kereskedőjével. Ezen hiba-állapot fennállása esetén nem lehet az alapbeállítási menüben megjeleníteni vagy megváltoztatni a kerék kerületét.
430	A fedélzeti számítógép belső akkumulátora kimerült (a BUI350 esetén ez nincs)	Töltse fel a fedélzeti számítógépet (a tartóban vagy az USB-csatlakozón keresztül)
431	Szoftver változat hiba	Indítsa újra a rendszert. Ha a probléma továbbra is fennáll, lépjen kapcsolatba a Bosch eBike-kereskedőjével.
440	Belső hiba a hajtóegységben	Indítsa újra a rendszert. Ha a probléma továbbra is fennáll, lépjen kapcsolatba a Bosch eBike-kereskedőjével.
450	Belső szoftver-hiba	Indítsa újra a rendszert. Ha a probléma továbbra is fennáll, lépjen kapcsolatba a Bosch eBike-kereskedőjével.
460	Hiba az USB-csatlakozónál	Húzza ki a kábelt a fedélzeti számítógép USB-csatlakozójából. Ha a probléma továbbra is fennáll, lépjen kapcsolatba a Bosch eBike-kereskedőjével.
490	A fedélzeti számítógép belső hibája	Ellenőriztesse a fedélzeti számítógépet
500	Belső hiba a hajtóegységben	Indítsa újra a rendszert. Ha a probléma továbbra is fennáll, lépjen kapcsolatba a Bosch eBike-kereskedőjével.
502	Hiba a kerékpárlámpákban	Ellenőrizze a lámpákat és a hozzátartozó vezetékeket. Indítsa újra a rendszert. Ha a probléma továbbra is fennáll, lépjen kapcsolatba a Bosch eBike-kereskedőjével.
503	Hiba a sebesség érzékelőben	Indítsa újra a rendszert. Ha a probléma továbbra is fennáll, lépjen kapcsolatba a Bosch eBike-kereskedőjével.
504	A rendszer felismerte a sebesség-jel manipulálását.	Ellenőrizze és szükség esetén állítsa be a küllőmágnesek helyzetét. Ellenőrizze, nem történt-e manipuláció (tuning). A hajtómű támogatása csökken.
510	Belső érzékelő hiba	Indítsa újra a rendszert. Ha a probléma továbbra is fennáll, lépjen kapcsolatba a Bosch eBike-kereskedőjével.
511	Belső hiba a hajtóegységben	Indítsa újra a rendszert. Ha a probléma továbbra is fennáll, lépjen kapcsolatba a Bosch eBike-kereskedőjével.

Kód	A hiba oka	Hibaelhárítás
530	Akkumulátor hiba	Kapcsolja ki az eBike-ot, vegye ki belőle, majd ismét tegye bele vissza az eBike-akkumulátort. Indítsa újra a rendszert. Ha a probléma továbbra is fennáll, lépjen kapcsolatba a Bosch eBike-kereskedőjével.
531	Konfigurációs hiba	Indítsa újra a rendszert. Ha a probléma továbbra is fennáll, lépjen kapcsolatba a Bosch eBike-kereskedőjével.
540	Hőmérséklethiba	Az eBike a megengedett hőmérséklet tartományon kívül van. Kapcsolja ki az eBike-rendszert, hogy a hajtóegység lehűljön, illetve felmelegedjen annyira, hogy belül legyen a megengedett hőmérséklet tartományon. Indítsa újra a rendszert. Ha a probléma továbbra is fennáll, lépjen kapcsolatba a Bosch eBike-kereskedőjével.
550	A rendszer egy nem megengedett fogyasztót ismert fel.	Távolítsa el a fogyasztót. Indítsa újra a rendszert. Ha a probléma továbbra is fennáll, lépjen kapcsolatba a Bosch eBike-kereskedőjével.
580	Szoftver változat hiba	Indítsa újra a rendszert. Ha a probléma továbbra is fennáll, lépjen kapcsolatba a Bosch eBike-kereskedőjével.
591	Hitelesítési hiba	Kapcsolja ki az eBike-rendszert. Vegye ki, majd tegye be ismét az akkumulátort. Indítsa újra a rendszert. Ha a probléma továbbra is fennáll, lépjen kapcsolatba a Bosch eBike-kereskedőjével.
592	Inkompatibilis komponensek	Szereljen fel egy kompatibilis kijelzőt. Ha a probléma továbbra is fennáll, lépjen kapcsolatba a Bosch eBike-kereskedőjével.
593	Konfigurációs hiba	Indítsa újra a rendszert. Ha a probléma továbbra is fennáll, lépjen kapcsolatba a Bosch eBike-kereskedőjével.
595, 596	Kommunikációs hiba	Ellenőrizze a hajtóműhöz vezető huzalozást és indítsa újra a rendszert. Ha a probléma továbbra is fennáll, lépjen kapcsolatba a Bosch eBike-kereskedőjével.
602	Belső akkumulátor-hiba	Indítsa újra a rendszert. Ha a probléma továbbra is fennáll, lépjen kapcsolatba a Bosch eBike-kereskedőjével.
603	Belső akkumulátor-hiba	Indítsa újra a rendszert. Ha a probléma továbbra is fennáll, lépjen kapcsolatba a Bosch eBike-kereskedőjével.
605	Akkumulátor hőmérséklet hiba	Az akkumulátor a megengedett hőmérséklet tartományon kívül van. Kapcsolja ki az eBike-rendszert, hogy az akkumulátor lehűljön, illetve felmelegedjen annyira, hogy belül legyen a megengedett hőmérséklet tartományon. Indítsa újra a rendszert. Ha a probléma továbbra is fennáll, lépjen kapcsolatba a Bosch eBike-kereskedőjével.
606	Külső akkumulátor hiba	Ellenőrizze a vezetékeket. Indítsa újra a rendszert. Ha a probléma továbbra is fennáll, lépjen kapcsolatba a Bosch eBike-kereskedőjével.
610	Akkumulátor feszültség hiba	Indítsa újra a rendszert. Ha a probléma továbbra is fennáll, lépjen kapcsolatba a Bosch eBike-kereskedőjével.
620	Töltőkészülék hiba	Cserélje ki a töltőkészüléket. Lépjen kapcsolatba a Bosch eBike-kereskedőjével.
640	Belső akkumulátor-hiba	Indítsa újra a rendszert. Ha a probléma továbbra is fennáll, lépjen kapcsolatba a Bosch eBike-kereskedőjével.
655	Többszörös akkumulátor hiba	Kapcsolja ki az eBike-rendszert. Vegye ki, majd tegye be ismét az akkumulátort. Indítsa újra a rendszert. Ha a probléma továbbra is fennáll, lépjen kapcsolatba a Bosch eBike-kereskedőjével.
656	Szoftver változat hiba	Lépjen kapcsolatba a Bosch eBike-kereskedőjével, hogy az végrehajtsa egy szoftver-aktualizálást.

Kód	A hiba oka	Hibaelhárítás
7xx	Hiba egy külső szállító komponenseinél	Vegye figyelembe a mindenkori komponens gyártójának Üzemeltetési útmutatójában található adatokat.
800	Belső ABS-hiba	Lépjen kapcsolatba a Bosch eBike-kereskedőjével.
810	A kerék-sebesség érzékelő jelei nem plauzibilisek	Lépjen kapcsolatba a Bosch eBike-kereskedőjével.
820	Hiba az első kerék-sebesség érzékelőhöz vezető vezetékben	Lépjen kapcsolatba a Bosch eBike-kereskedőjével.
821 ... 826	Az első kerék-sebesség érzékelő jelei nem plauzibilisek Az érzékelő tárcsa lehet hogy nincs meg, elromlott, vagy hibásan van felszerelve; az első és hátsó kerék átmérője lényegesen különbözik egymástól; extrém vezetési szituáció, például csak a hátsó keréken állva történő vezetés	Indítsa újra a rendszert és hajtson végre egy legalább 2 perces próbamenetet. Az ABS ellenőrző lámpának ki kell aludnia. Ha a probléma továbbra is fennáll, lépjen kapcsolatba a Bosch eBike-kereskedőjével.
830	Hiba a hátsó kerék-sebesség érzékelőhöz vezető vezetékében	Lépjen kapcsolatba a Bosch eBike-kereskedőjével.
831 833 ... 835	A hátsó kerék-sebesség érzékelő jelei nem plauzibilisek Az érzékelő tárcsa lehet hogy nincs meg, elromlott, vagy hibásan van felszerelve; az első és hátsó kerék átmérője lényegesen különbözik egymástól; extrém vezetési szituáció, például csak a hátsó keréken állva történő vezetés	Indítsa újra a rendszert és hajtson végre egy legalább 2 perces próbamenetet. Az ABS ellenőrző lámpának ki kell aludnia. Ha a probléma továbbra is fennáll, lépjen kapcsolatba a Bosch eBike-kereskedőjével.
840	Belső ABS-hiba	Lépjen kapcsolatba a Bosch eBike-kereskedőjével.
850	Belső ABS-hiba	Lépjen kapcsolatba a Bosch eBike-kereskedőjével.
860, 861	Hiba a feszültségellátásban	Indítsa újra a rendszert. Ha a probléma továbbra is fennáll, lépjen kapcsolatba a Bosch eBike-kereskedőjével.
870, 871 880 883 ... 885	Kommunikációs hiba	Indítsa újra a rendszert. Ha a probléma továbbra is fennáll, lépjen kapcsolatba a Bosch eBike-kereskedőjével.
889	Belső ABS-hiba	Lépjen kapcsolatba a Bosch eBike-kereskedőjével.
890	Az ABS ellenőrző lámpa meghibásodott vagy hiányzik; az ABS lehet hogy nem működik.	Lépjen kapcsolatba a Bosch eBike-kereskedőjével.
nincs kijelzés	A fedélzeti számítógép belső hibája	Indítsa el újra egy ki- és bekapcsolással az eBike-rendszerét.

Karbantartás és szerviz


Karbantartás és tisztítás

A komponenseket, beleértve a hajtóegységet is, nem szabad vízbe meríteni vagy nagynyomású tisztítóval tisztítani.

A fedélzeti computer tisztításához használjon puha, vízzel benedvesített rongyot. Tisztítószert ne használjon.

Évente legalább egyszer adja le műszaki felülvizsgálásra az eBike-rendszerét (ellenőriztesse többek között a mechanikát és a rendszerszoftver aktuális voltát).

A kerékpár gyártója vagy a kereskedő a szerviz időpontjaként a rendszerben megadhat egy adott futásteljesítményt is. Eb-

ben az esetben a fedélzeti computer a szerviz esedékességét az **(f)**  kijelzővel jelzi.

Az eBike szervizeléséhez vagy javításához kérjük forduljon egy feljogosított kerékpár kereskedőhöz.

Vevőszolgálat és alkalmazási tanácsadás

Ha az eBike-rendszerrel és komponenseivel kapcsolatban kérdései vannak, forduljon egy feljogosított kerékpár kereskedőhöz.

A kerékpár márkakereskedők kapcsolatfelvételi adatai a www.bosch-ebike.com weboldalon találhatóak.

Hulladékkezelés



A hajtóegységet, a fedélzeti számítógépet a kezelőegységgel együtt, az akkumulátort, a sebesség érzékelőt, a tartozékokat és a csomagolást a környezetvédelmi szempontoknak megfelelően kell újrafelhasználásra leadni.

Ne dobja az eBike-ot és komponenseit a háztartási szemétkosárba!



A 2012/19/EU európai irányelvnek megfelelően a már nem használható elektromos készülékeket és a 2006/66/EK európai irányelvnek megfelelően a már nem használható akkumulátorokat/elemeket külön össze kell gyűjteni és a környezetvédelmi szempontoknak megfelelően kell újrafelhasználásra leadni.

A már nem használható Bosch eBike-komponenseket kérjük adja le egy kerékpár-márkakereskedőnél.

A változtatások joga fenntartva.



BOSCH

Kiox

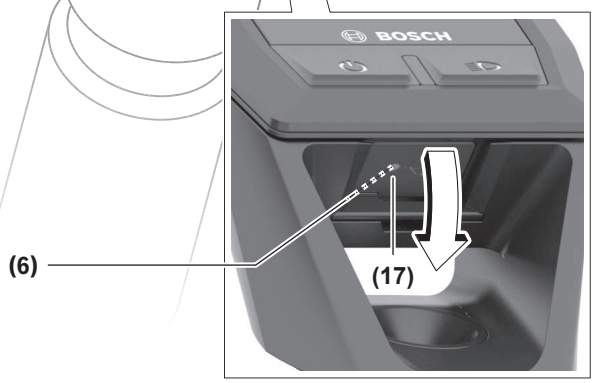
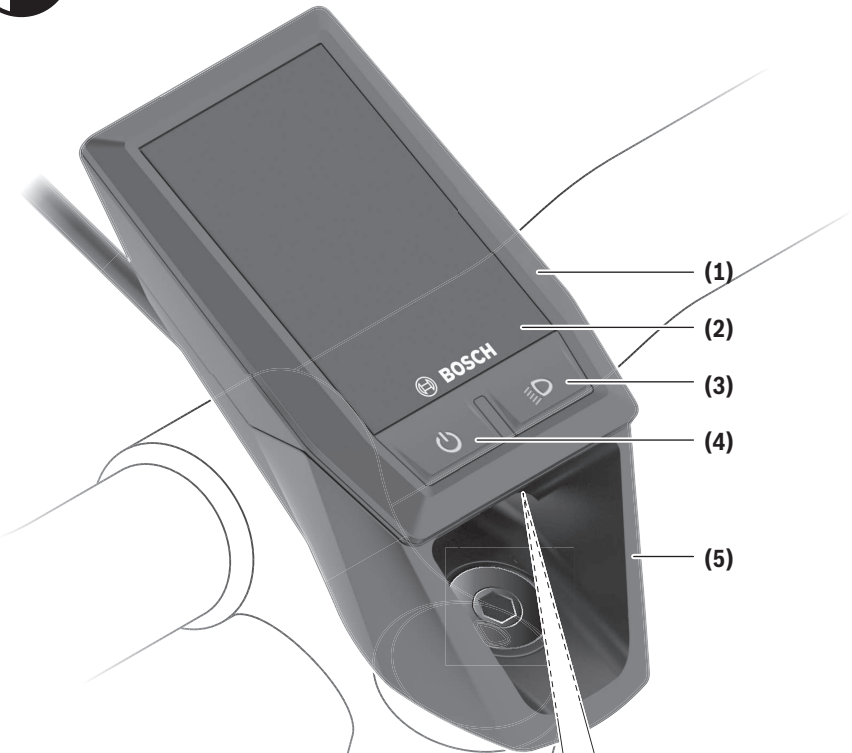
BUI330

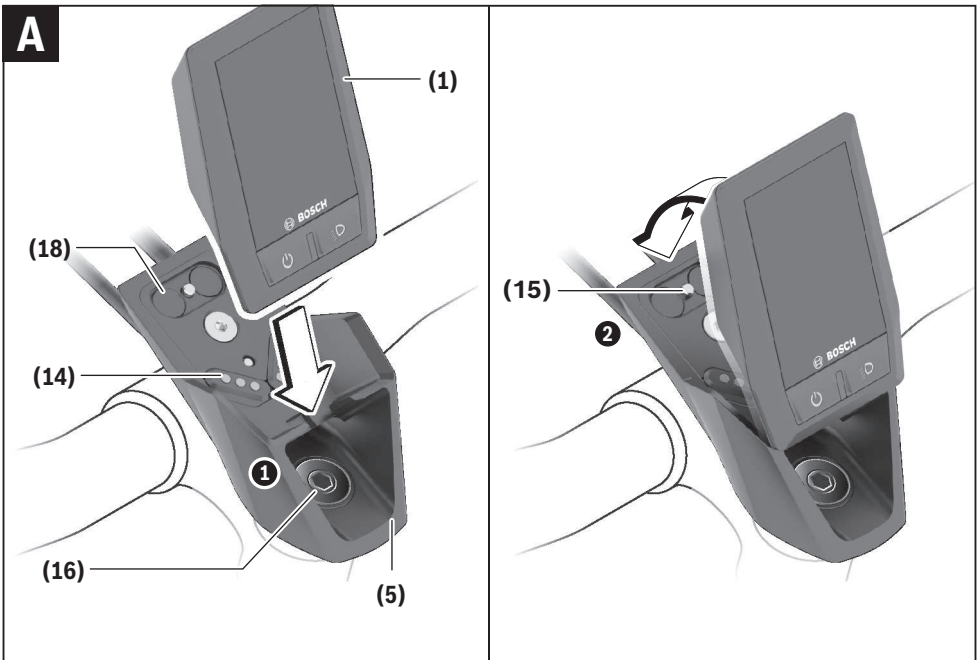
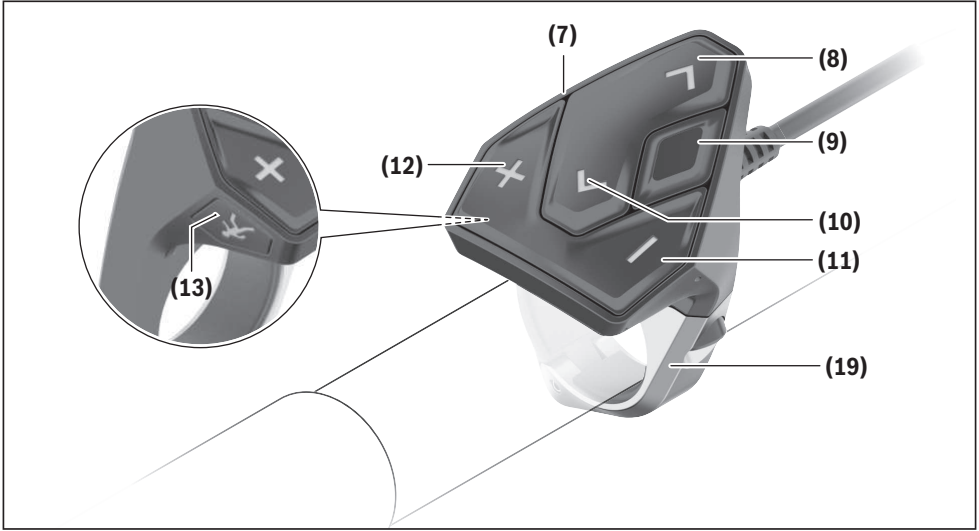


3

GHOST







Biztonsági tájékoztató



Olvassa el az összes biztonsági figyelmeztetést és előírást. A biztonsági előírások és utasítások betartásának elmulasztása áramütéshez, tűzhöz és/vagy súlyos sérülésekhez vezethet.

Kérjük a későbbi használatra gondosan őrizze meg ezeket az előírásokat.

Az ebben a használati utasításban használt **akkumulátor** fogalom eredeti Bosch eBike-akkumulátorokat jelent.

- ▶ **Ne hagyja, hogy a fedélzeti computer kijelzése elvonja a figyelmét.** Ha nem kizárólag a közlekedésre összpontosítja a figyelmét, megnöveli a baleseti kockázatot. Ha a támogatási szint megváltoztatásán kívül valamilyen más adatot akar bevinni a fedélzeti számítógépbe, álljon meg és így adja be a megfelelő adatokat.
- ▶ **Állítsa úgy be a kijelző fényerejét, hogy a fontos információkat, mint például a sebesség vagy a figyelmeztető jelek, megfelelően észlelhesse.** Ha a kijelző fényereje helytelenül van beállítva, ez veszélyes helyzetekhez vezethet.
- ▶ **Ne nyissa fel a fedélzeti számítógépet.** A fedélzeti számítógép a kinyitás eredményeképpen tönkremehet és a szavatossági igény megszűnik.
- ▶ **A fedélzeti computert ne használja markolatként.** Ha az eBike-ot a fedélzeti computernél fogva emeli meg, a fedélzeti computert visszafordíthatatlanul károsíthatja.
- ▶ **Ne tegye le a kerékpárt felfordítva a kormányra és a nyeregre állítva, ha a fedélzeti computer vagy a tartója túlnyúlik a kormányon.** A fedélzeti computer vagy a tartó helyrehozhatatlanul megrongálódhat. A fedélzeti computert a kerékpárnak egy szerelőtartóra való befogása előtt is vegye le, nehogy a fedélzeti computer leessen és/vagy megrongálódjon.
- ▶ **Vigyázat!** Ha a fedélzeti computert *Bluetooth*[®]-tal és/vagy WiFi-vel használja, más készülékekben, berendezésekben, repülőgépekben és orvosi készülékekben (például pacemaker, hallókészülék) zavarok léphetnek fel. A közvetlen környezetben emberek és állatok sérülését sem lehet teljesen kizárni. Ne használja a fedélzeti számítógépet *Bluetooth*[®]-tal orvosi készülékek, töltőállomások, vegyipari berendezések, robbanásveszélyes területek közelében és robbantási területeken. Ne használja a fedélzeti számítógépet *Bluetooth*[®]-tal repülőgépeken. Közvetlen testközelben kerülje el a tartós üzemeltetést.
- ▶ **A *Bluetooth*[®]-szóvédjegy és a képjelek (logók) a Bluetooth SIG, Inc. bejegyzett védjegyei és tulajdona.** Ezen szóvédjegyeknek/képjeleknek a Bosch eBike Systems általi bármely használata a megfelelő licencia alatt áll.
- ▶ **A fedélzeti számítógép egy rádió-interfészsel van felszerelve. Legyen tekintettel a helyi, például repülőgépekben vagy kórházakban érvényes üzemeltetési korlátozásokra.**

Adatvédelmi tájékoztató

Ha a fedélzeti számítógépet szervizelésre beküldi a Bosch szerviznek, szükség esetén a fedélzeti computeren tárolt adatok átvitelre kerülhetnek a Bosch cég számára.

A termék és a teljesítmény leírása

Redeltetésszerű használat

A Kiox fedélzeti computer a Bosch eBike rendszer vezérlésére és a menetadatok megjelenítésére szolgál.

A Kiox fedélzeti computer összes funkciójának használatához egy kompatibilis okostelefonra van szükség, amelyen működik az eBike-Connect-App (az App Store-ban vagy a Google Play Store-nál kapható), ezen felül a felhasználónak regisztrálnia kell magát az eBike Connect portánál (www.ebike-connect.com).

Az ábrázolásra kerülő komponensek

Az ábrázolt alkatrészek sorszámozása megfelel az ábrának az Üzemeltetési utasítás elején lévő, ábrákat tartalmazó oldalon.

- (1) Fedélzeti computer
- (2) Kijelző
- (3) Kerékpárlámpa gomb
- (4) Fedélzeti computer be-/kikapcsoló gomb
- (5) Fedélzeti computer tartó
- (6) USB-csatlakozó
- (7) Kezelőegység
- (8) Előrefelé/jobbfelé lapozó gomb ▶
- (9) Kijelölő gomb
- (10) Hátrafelé/balfelé lapozó gomb ◀
- (11) Támogatás csökkentő gomb –/Lefelé lapozó gomb
- (12) Támogatás növelő gomb +/Felfelé lapozó gomb
- (13) Tolási segítség gomb
- (14) Érintkezők a hajtóegységhez
- (15) Fedélzeti computer blokkoló csavar
- (16) Vezérlő egység csavar
- (17) USB-csatlakozó védősapka^{A)}
- (18) Mágneses tartó
- (19) Kezelőegység tartóelem

A) Pótkatrészként kapható

Műszaki adatok

Fedélzeti számítógép		Kiox
Termékkód		BUI330
USB-csatlakozó max. töltőáram ^{A)}	mA	1000
USB-csatlakozó töltőfeszültsége	V	5
USB-töltőkábel ^{B)}		1 270 016 360
Üzemi hőmérséklet	°C	-5 ... +40
Töltési hőmérséklet	°C	0 ... +40
Tárolási hőmérséklet	°C	+10 ... +40
Belső lithium-ion-akkumulátor	V mAh	3,7 230
Védelmi osztály ^{C)}		IP x7
Súly, kb.	g	60
<i>Bluetooth® Low Energy</i>		
– Frekvencia	MHz	2400–2480
– Adóteljesítmény	mW	< 10

A) <25 °C környezeti hőmérséklet mellett

B) A szállítási csomagnak nem része

C) Zárt USB-fedél esetén

Konformitási nyilatkozat

A Robert Bosch GmbH, Bosch eBike Systems ezennel kijelenti, hogy a **Kiox** rádióberendezés típus megfelel a 2014/53/EU iránylevnek. Az EU konformitási nyilatkozat teljes szövege a következő Internet címen áll rendelkezésre: <https://www.ebike-connect.com/conformity>.

Összeszerelés

A fedélzeti computer behelyezése és kivétele (lásd az A ábrát)

Először tegye rá a Kioxot az alsó részével a **(5)** tartóra és hajtja kissé előre, amíg a fedélzeti computert a mágnesstartó érezhetően rögzíti.

A fedélzeti computer levételéhez fogja azt meg a felső részénél fogva és húzza maga felé, amíg az el nem válik a mágneses tartótól.

► Ha az eBike-ot leállítja, vegye ki belőle a fedélzeti számítógépet.

A fedélzeti computeret a tartóban a kivétel ellen biztosítani lehet. Ehhez lazítsa ki annyira a **(16)** vezérlő egység csavart, amíg a Kiox tartóját oldalra lehet hajtani. Tegye be a fedélzeti computeret a tartóba. Csavarja bele a blokkoló csavart (M3, 6 mm hosszú) alulról a fedélzeti computer erre előírt menetébe (egy hosszabb csavar alkalmazása megrongálhatja a fedélzeti computert). Hajtja ismét vissza a tartót és húzza meg a gyártó adatainak megfelelően szorosra a vezérlő egység csavart.

Üzemeltetés

Az első üzembe helyezés előtt

A **Kiox** egy részben feltöltött akkumulátorral kerül kiszállításra. Az első használat előtt ezt az akkumulátort az USB-csatlakozón (lásd „A fedélzeti számítógép energiaellátása”, Oldal Magyar – 3) vagy az eBike-rendszeren át legalább 1 óráig tölteni kell.

A kezelőegységet úgy kell elhelyezni, hogy a gombok a kormányhoz viszonyítva majdnem merőlegesen álljanak.

Az első üzembehelyezés alkalmával először a nyelv kiválasztása jelenik meg és utána a **<Intro to Kiox (Bevezetés: Kiox)>** menüponton keresztül magyarázatot kaphat a lényeges funkciókról és kijelzésekről. Ezt a menüpontot a **<Settings (Beállítások)>** → **<Information (Információ)>** gombok segítségével később is bármikor meg lehet jeleníteni.

A rendszerbeállítások kijelölése

Tegye bele a fedélzeti computert a tartóba és álló kerékpár mellett hajtja végre a következő műveleteket:

Hívja fel az Állapot-képernyőt (lapozzon hátra a

<(10) gombbal a kezelőegységen az első kijelzésig) és hívja fel a kijelölő gombbal a **<Settings (Beállítások)>** menüt.

A **– (11)** és a **+ (12)** gombbal itt kijelölheti a kívánt beállítást és ezt, valamint az esetleges továbbvezető almenüket a **(9)** kijelölő gombbal megnyithatja. A mindenkor beállító menüből a **<(10) gombbal** mindig visszalapozhat az előző menühöz.

A **<Sys settings (Rendszerbeállítások)>** alatt a következőket lehet beállítani:

- **<Brightness (Fényerő)>**
- **<Time (Idő)>**
- **<Date [DD.Mon.YYYY] (Dátum [NN.Hón.ÉÉÉÉ])>**
- **<Time zone (Időzóna)>**
- **<24h form (24 óras formátum)>**
- **<Brgh backg. (Világos háttér)>**
- **<Imp. units (Angolszász mértékegységek)>**
- **<Language (Nyelv)>**
- **<Factory reset (Visszaállítás a gyári értékekre)>**

Az eBike-rendszerek üzembe helyezése

Előfeltételek

Az eBike-rendszert csak a következő feltételek teljesülése esetén lehet aktiválni:

- Egy kielégítő mértékben feltöltött eBike-akkumulátor van behelyezve (lásd az akkumulátor Üzemeltetési útmutatóját).
- A fedélzeti számítógép helyesen van behelyezve a tartóba.

Az eBike-rendszer be és kikapcsolása

Az eBike-rendszer **bekapcsolásához** a következő lehetőségek állnak rendelkezésre:

- Behelyezett fedélzeti computer és behelyezett eBike-akkumulátor mellett nyomja meg egyszer röviden a fedélzeti computer **(4)** be-/kikapcsoló gombját.

- Behelyezett fedélzeti computer mellett nyomja meg az eBike-akkumulátor be-/kikapcsoló gombját (egyres kerékpárgyártóknál olyan megoldások is léteznek, amelyeknél nem lehet hozzáférni az akkumulátor be-/kikapcsoló gombjához, lásd az akkumulátor Üzemeltetési útmutatóját).

A hajtómű aktiválásra kerül, mielőtt Ön rálép a pedálra (kivéve a tolási segítség funkció esetén, illetve az **OFF** (KI) támogatási szintnél). A motorteljesítmény a fedélzeti számítógépen beállított támogatási szintnek megfelelően kerül meghatározásra.

Mielőtt normális üzemben abbahagyja a pedál hajtását, vagy mielőtt eléri a **25/45 km/h** sebességet, az eBike-hajtómű által nyújtott támogatás kikapcsolásra kerül. A hajtómű ismét automatikusan aktiválásra kerül, mielőtt Ön ismét rálép a pedálra és a sebesség **25/45 km/h** alatt van.

Az eBike-rendszer **kikapcsolásához** a következő lehetőségek állnak rendelkezésre:

- Nyomja meg röviden a fedélzeti számítógép **(4)** be-/kikapcsoló gombját.
- Kapcsolja ki az eBike akkuját annak be-/kikapcsoló gombjával (vannak olyan kerékpárgyártói megoldások, amelyek esetén nem hozzáférhető az akku be-/kikapcsoló gombja; lásd a kerékpár gyártójának használati utasítását).
- Vegye ki a fedélzeti számítógépet a tartóból.

Ha az eBike-hajtómű teljesítménye kb. 10 percig nem kerül lehívásra (például mert az eBike áll) és ezen időn belül a fedélzeti számítógépen vagy az eBike kezelőegységén egy gombot sem nyomnak meg, az eBike-rendszer és ezzel az akkumulátor is energiatakarékossági megfontolásokból automatikusan kikapcsolásra kerül.

A fedélzeti számítógép energiaellátása

Ha a fedélzeti számítógép be van helyezve a **(5)** tartóba és az eBike-ba egy kielégítő mértékben feltöltött eBike-akkumulátor van behelyezve és az eBike-rendszer be van kapcsolva, a fedélzeti számítógép akkumulátorát az eBike-akkumulátor látja el energiával és töltőárammal.

Ha a fedélzeti számítógépet kivesszük a **(5)** tartójából, az energiaellátást a fedélzeti számítógép akkumulátora veszi át. Ha a fedélzeti számítógép akkumulátora gyenge, a kijelzőn megjelenik egy figyelmeztető üzenet.

A fedélzeti számítógép akkumulátorának feltöltéséhez tegye ismét be a fedélzeti számítógépet a **(5)** tartóba. Vegye figyelembe, hogy ha az eBike-akkumulátor nem áll éppen feltöltés alatt, akkor az eBike-rendszer, ha közben nem nyomják meg egyik gombot sem, 10 perc elteltével automatikusan kikapcsolásra kerül. Ebben az esetben a fedélzeti számítógép akkumulátorának töltése is befejezésre kerül.

A fedélzeti számítógépet a **(6)** USB-csatlakozón keresztül is fel lehet tölteni. Ehhez nyissa fel a **(17)** védősapkát. Kösse össze a fedélzeti számítógép USB-csatlakozóját egy Micro-USB-kábel segítségével egy a kereskedelemben szokványosan kapható USB-töltőkészülékkel (ezt a standard szállítmány nem tartalmazza) vagy egy számítógép USB-csatlakozójával (max. **5 V** töltőfeszültség; max. **500 mA** töltőáram).

Ha a fedélzeti számítógépet kivesszük a **(5)** tartóból, minden érték tárolva marad és azok a kijelzőn továbbra is megjelenítésre kerülnek.

A Kiox akkumulátorának ismételt feltöltése nélkül a dátum és az időpont legfeljebb 6 hónapig marad meg. Az ismételt bekapcsolás után, ha fennáll egy *Bluetooth*[®]-összeköttetés az appal és sikerült az okostelefonon egy GPS-helymeghatározás, a dátum és az időpont újra beállításra kerül.

Megjegyzés: A Kioxot **csak** bekapcsolt állapotban lehet feltölteni.

Megjegyzés: Ha a Kioxot egy USB-kábellel való töltési folyamat közben kikapcsolják, azt csak akkor lehet ismét bekapcsolni, ha az USB-kábelt szétválasztják.

Megjegyzés: A fedélzeti számítógép akkumulátor maximális élettartamának biztosítására a fedélzeti számítógép akkumulátorát háromhavonként fel kell tölteni.

Akkumulátor töltöttségi szint kijelző

Az eBike-akkumulátor **d** (lásd „Indítás-képernyő”, Oldal Magyar – 6) akkumulátor-feltöltési szintjelzését az Állapot-képernyőn és az állapotsorban lehet leolvasni. Az eBike-akkumulátor töltési szintjét a magán az eBike-akkumulátoron található LED-ekről is le lehet olvasni.

A kijelző színe	Magyarázat
fehér	Az eBike-akkumulátor több mint 30 %-ra van feltöltve.
sárga	Az eBike-akkumulátor 15 % és 30 % között van feltöltve.
piros	Az eBike-akkumulátor 0 % és 15 % között van feltöltve.
piros + !	A hajtás támogatására szolgáló kapacitás kimerült és a támogatás kikapcsolásra kerül. A megmaradt kapacitást a rendszer most a kerékpárlámpák és a fedélzeti computer rendelkezésre bocsátja.

Ha az eBike-akkumulátor a kerékpáron kerül feltöltésre, ezt megfelelő üzenet jelzi.

Ha a fedélzeti computeret kivesszük a **(5)** tartóból, a legutoljára kijelzett akkumulátor töltési szint marad tárolva.

Raktározási üzemmód / a Kiox visszaállítása

A kezelő computernek van egy kis energiaigényű/álvó raktározási üzemmódja, amely a belső akkumulátor kislülésének valószínűségét minimálisra csökkenti. Ekkor a dátum és az időpont elveszik.

Ezt az üzemmódot a **(4)** be-/kikapcsoló gomb hosszú időtartamú (legalább 8 másodperc) megnyomásával lehet aktiválni.

Ha a fedélzeti computer a **(4)** be-/kikapcsoló gomb rövid megnyomásával nem lehet elindítani, a fedélzeti computer tárolási üzemmódban van.

A **(4)** be-/kikapcsológomb legalább 2 másodperces megnyomásával a tárolási üzemmódot ismét ki lehet kapcsolni.

A fedélzeti computer felismeri, hogy teljesen működőképes állapotban van-e. Ha a Kiox teljesen működőképes állapotában legalább 8 másodpercre megnyomja a **(4)** be-/kikapcsoló gombot, a fedélzeti computer átkapcsol tárolási üzemmódra. Ha a Kiox minden elvárás ellenére nincs működőképes állapotban és nem lehet kezelni, akkor a **(4)** be-/kikapcsoló gomb hosszú időtartamú (legalább 8 másodperc) megnyomása a Kiox visszaállításához vezet. A visszaállítás után kb. 5 másodperccel a fedélzeti computer automatikusan újra indul. Ha a Kiox nem indul újra, nyomja meg 2 másodpercre a **(4)** be-/kikapcsoló gombot.

A Kiox gyári beállításokra való visszaállításához nyomja meg egymás után a **<Settings (Beállítások)>** → **<Sys settings (Rendszerbeállítások)>** → **<Factory reset (Visszaállítás a gyári értékekre)>** gombot. Ekkor minden felhasználói adat elveszik.

A támogatási szint beállítása

A **(7)** kezelőegységen be lehet állítani, hogy az eBike-hajtómű mennyire támogassa Önt a pedálozás során. A támogatási szintet bármikor, menet közben is, meg lehet változtatni.

Tájékoztató: Egyedi kiviteleknl az is előfordul, hogy a támogatási szint előre be van állítva, és nem lehet megváltoztatni. Az is lehetséges, hogy az itt megadottnál kevesebb támogatási szint áll rendelkezésre.

Legfeljebb a következő támogatási szintek állnak rendelkezésre:

- **OFF:** a motortámogatás ki van kapcsolva, az eBike-ot egy szokványos kerékpárhoz hasonlóan csak pedálozással lehet mozgatni. A tolási segítséget ezen támogatási szint esetén nem lehet aktiválni.
- **ECO:** maximális hatásfokú effektív támogatás a maximális hatótávolsághoz
- **SPORT:** egyenletes támogatás, hosszabb túrákhoz
- **SPORT/eMTB:**
SPORT: erőteljes támogatás, sportos kerékpározáshoz hegyes-völgyes utakon és a városi forgalomban
eMTB: optimális támogatás bármilyen terepen, sportos indulás, jobb dinamika, maximális teljesítmény (a **eMTB** csak a BDU250P CX, BDU365, BDU450 CX és BDU480 CX hajtóegységekkel kombinálva áll rendelkezésre. Előfordulhat, hogy ehhez egy szoftver-frissítésre van szükség.)
- **TURBO:** maximális támogatás magas lépésfrekvenciákig, sportos hajtáshoz

A támogatási szint **megnöveléséhez** nyomja meg annyiszor a kezelőegységen a **+ (12)** gombot, amíg a kívánt támogatási szint a kijelzőn megjelenik, a támogatási szint **csökkentéséhez** pedig nyomja meg a **– (11)** gombot.

A lehívott motorteljesítmény a **h** kijelzőn megjelenik (lásd „Indítás-képernyő”, Oldal Magyar – 6). A maximális motorteljesítmény a kiválasztott támogatási szinttől függ.

Ha a fedélzeti számítógépet kiveszik a **(5)** tartóból, a legutoljára kijelzett támogatási szint tárolva marad.

Tolási segítség ki/bekapcsolása

A tolási segítség megkönnyítheti az eBike tolását. A sebesség ennél a funkciónál a bekapcsolt fokozattól függ és maximum **6 km/h** lehet. A tolási segítség funkció használatakor minél alacsonyabb a kiválasztott fokozat, annál kisebb a sebesség (teljes teljesítmény mellett).

► **A tolási segítség funkciót csak az eBike tolása esetén szabad használni.** Ha az eBike kerekei a tolási segítség funkció használati során nem érintkeznek a talajjal, sérülésveszély áll fenn.

A tolási segítség **aktiválásához** nyomja meg röviden a fedélzeti computeren a **WALK** gombot. Az aktiválás után 3 másodpercen belül nyomja meg a **+** gombot, és tartsa nyomva. Az eBike hajtóműve bekapcsolásra kerül.

Megjegyzés: A tolási segítséget az **OFF** támogatási szint esetén nem lehet aktiválni.

A tolási segítség **kikapcsolásra** kerül, ha a következő események egyike bekövetkezik:

- ha Ön elengedi a **+** gombot,
- ha az eBike kerekeit valami leblokkolja (például fékezés, vagy ha nekimegy egy akadálnak),
- ha túllépi a **6 km/h** sebességet.

A tolási segítség működés módja az egyes országokban érvényes rendelkezéseknek megfelelően különböző lehet és így eltérhet a fenti leírástól vagy deaktiválva is lehet.

A kerékpárlámpák be és kikapcsolása

Annál a kivitelnél, amelynél a kerékpár lámpáinak az eBike-rendszer az áramforrása, a fedélzeti computeren elhelyezett **(3)** gombbal az első és a hátsó világítást egyidejűleg be és ki lehet kapcsolni.

A kerékpározás megkezdése előtt mindig ellenőrizze a kerékpárlámpák helyes működését.

Bekapcsolt világítás esetén a kijelző állapotsorában kigyullad a **c** (lásd „Indítás-képernyő”, Oldal Magyar – 6) menetvilágítás kijelzés.

A kerékpárlámpák be- és kikapcsolása nincs befolyással a kijelzők háttérvilágítására.

Egy felhasználói azonosító létrehozatala

A kezelőrendszer összes funkciójának használatához egy online regisztrációra van szükség.

Egy felhasználói azonosító segítségével többek között a meneteit és az útvonalait is kiemelezheti.

Egy felhasználói azonosítót a **Bosch eBike Connect** okostelefonon át vagy közvetlenül a www.eBike-Connect.com weboldalon lehet létrehozni. Adja meg a regisztráláshoz szükséges adatokat. A **Bosch eBike Connect** okostelefon-ot az App Store-ból (Apple iPhone estén), illetve a Google Play Store-ból (Android-készülékek esetén) lehet ingyenesen letölteni.

A fedélzeti számítógép összekapcsolása a Bosch eBike Connect appal

Az okostelefonnal a következőképpen lehet összeköttetést létesíteni:

- Indítsa el az appot.
- Jelölje ki a **<Saját eBike>** fület.
- Válassza a **<Új eBike-eszköz hozzáadása>** lehetőséget.
- Adja meg a fedélzeti computer **Kiox** nevét.

Az app most megjelenik egy megfelelő felszólítás, hogy nyomja meg 5 másodpercig a **(3)** kerékpár világítás gombot. Nyomja meg 5 másodpercig a **(3)** gombot. A fedélzeti computer automatikusan aktiválja a **Bluetooth® Low Energy**-összeköttetést és átkapcsol az összepárosító üzemmódba.

Ezután hajtja végre a képernyőn megjelenő utasításokat. Ha az összepárosítási folyamat befejeződött, a felhasználói adatok szinkronizálásra kerülnek.

Megjegyzés: A **Bluetooth®**-összeköttetést nem kell kézi úton aktiválni.

Activity tracking (Tevékenység nyomonkövetése)

A tevékenységek felvételéhez a felhasználónak regisztrálnia kell magát az eBike-Connect portálnál, illetve be kell jelentkeznie az eBike-Connect appnál.

A tevékenységek felvételéhez Önnek beleegyezését kell adnia ahhoz, hogy a portál, illetve az app tárolja az Ön helymeghatározó adatait. A tevékenységek csak ebben az esetben kerülnek a portálra és az appban kijelzésre. A helyzetmeghatározó adatok csak akkor kerülnek felvételre, ha a fedélzeti számítógép össze van kapcsolva az eBike-Connect appal.

eShift (opció)

Az eShift az elektronikus váltórendszerek bevonását jelenti az eBike-rendszerbe. Az eShift alkatrészeit a gyártó a hajtóműegységgel elektromosan összekapcsolta. Az elektronikus váltórendszereket egy külön Üzemeltetési útmutatóban ismertetjük.

eSuspension (opció)

Az eSuspension az elektronikus csillapítási és rugózási elemeknek az eBike-rendszerbe való bevonását jelenti. A **Quick menu (Gyors menü)** menőben az eSuspension-rendszer előre meghatározott beállításai közül lehet választani.

A beállításokkal kapcsolatos részletes leírások az eSuspension gyártója által kibocsátott Használati Utasításban találhatók.

Az eSuspension csak a Kiox fedélzeti computerrel együtt áll rendelkezésre és csak a BDU450 CX, BDU480 CX és BDU490P hajtóegységgel kombinálva lehetséges.

ABS – blokkolásgátló rendszer (opció)

Ha a kerékpár egy olyan Bosch-eBike-ABS-szel van felszerelve, amelynek nincs külső ellenőrző lámpája, akkor a rendszer elindításakor és egy hiba észlelésekor a jelzőlámpa a **Kiox** kijelzőjén kijelzésre kerül. Az ABS-szel és annak működésével

kapcsolatos részletes adatok az ABS használati utasításában találhatóak.

Lock (Zárlat - prémium funkció)

A Lock (Zárlat) funkciót az eBike-Connect app **<Bolt>** boltjában lehet beszerezni. A Lock (Zárlat) funkció bekapcsolásakor a fedélzeti számítógép lehúzásával az eBike-hajtóegység támogatása deaktiválásra kerül. Egy aktiválásra ezután csak az eBike-hoz tartozó fedélzeti computerrel van lehetőség. Egy részletes útmutató ehhez a www.Bosch-eBike.com/Kiox-manual honlapon az on-line Üzemeltetési útmutatóban található.

Softver-aktualizálások

A softver-aktualizálások az app háttérben viszi át a fedélzeti computerre, mielőtt azzal összekapcsolásra kerül. Ha egy aktualizálás teljes terjedelmében átvitelre került, akkor az a fedélzeti computer újraindításakor **háromszor** kijelzésre kerül.

Alternatív megoldásként a **<Sys settings (Rendszerbeállítások)>** alatt Ön saját maga is ellenőrizheti, hogy rendelkezésre áll-e egy aktualizálás.

Külső berendezések energiaellátása az USB-csatlakozót át

A legtöbb olyan készüléket, amelyben lehetőség van az USB-vel való energiaellátásra (pl. különböző mobiltelefonok), az USB-csatlakozó segítségével fel is lehet tölteni és üzemeltetni is lehet.

A töltésnek előfeltétele, hogy a fedélzeti számítógép és egy kielégítő mértékben feltöltött akkumulátor be legyen helyezve az eBike-ba.

Nyissa ki a fedélzeti computeren az USB-csatlakozó **(17)** védősapkáját. Kapcsolja össze a külső berendezés USB-csatlakozóját a Micro A/Micro B USB-kábelen át (ez az Ön Bosch eBike-kereskedőjénél kapható) a fedélzeti számítógép **(6)** USB-csatlakozójával.

A fogyasztó leválasztása után az USB-csatlakozót a **(17)** védősapkával ismét gondosan le kell zárni.

Az USB-kapcsolat nem vízhatlan csatlakozási mód. Esőben kerékpározva tilos külső készüléket csatlakoztatni, és az USB-aljzatot a (17) védőkupakkal teljesen le kell zárni.

Figyelem: A készülékhez csatlakoztatott egyéb felhasználók befolyással lehetnek az eBike hatótávolságára.

A fedélzeti számítógép kijelzései és beállításai

Megjegyzés: A kezelői felület itt következő valamennyi ábrája és az ott megjelenő valamennyi szöveg megfelel a szoftver engedélyezésekor fennálló állapotnak. Egy szoftver aktualizálás után előfordulhat, hogy a kezelői felület formája vagy az ott megjelenő szövegek kis mértékben eltérnek az ezen útmutatóban megadottaktól.

Kezelési logika

A < **(10)** > és < **(8)** > gombbal a különböző képernyőket a menetadatokkal menet közben is fel lehet hívni. Így menet közben mindkét keze a kormányon maradhat.

A + **(12)** és - **(11)** gombbal a támogatási szintet meg lehet növelni, illetve le lehet csökkenteni.

A < **Settings (Beállítások)** > beállításokat, amelyeket az **Status screen (Állapotjelző képernyő)** állapot-képernyőn keresztül lehet elérni, menet közben nem lehet megváltoztatni.

A **(9)** kijelző gombbal a következő funkciókat lehet végrehajtani:

- Menet közben hozzáférhet a gyors menühöz.
- A **Status screen (Állapotjelző képernyő)** állapot-képernyőt állás közben a Beállítás menüben meg lehet hívni.
- A gombbal nyugtázza a kijelzett értékeket és információkat.
- Kiléphet egy párbeszédpanelből.

Ha a fedélzeti számítógépet kiveszik a tartójából és nem kapcsolják ki, akkor az utolsó megtett szakasszal kapcsolatos információk, valamint az állapot-információk egymás után ciklusszerűen kerülnek kijelzésre.

Ha a tartóból való kivétel után nem nyom meg egy gombot sem, a fedélzeti számítógép 1 perc elteltével kikapcsol.

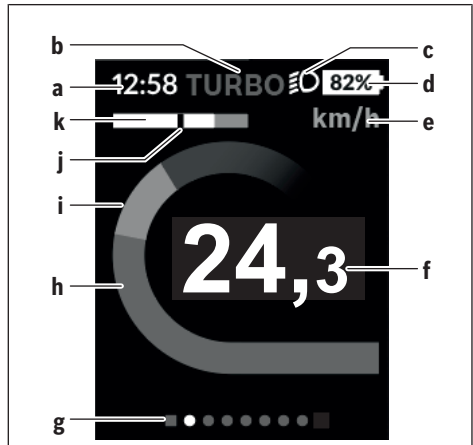
A képernyők sorrendje

Ha a fedélzeti számítógép be van helyezve a tartójába, akkor egymás után le lehet hívni a következő kijelzéseket:

1. Indítás-képernyő
2. Időpont és hatótávolság
3. Útszakasz és menetidő
4. Teljesítmény és pedálozási frekvencia
5. Átlagsebesség és maximális sebesség
6. Útszakasz, hatótávolság, teljesítmény és szívverési frekvencia
7. Szívverési frekvencia
8. Kalória fogyasztás és teljes úthossz
9. Állapot-képernyő

Indítás-képernyő

Mihelyt behelyezi a bekapcsolt fedélzeti számítógépet a tartójába, megjelenik az Indítás-képernyő.



- a Időpont/sebesség kijelzés
 - b A támogatási szint kijelzése
 - c Fényszóró kijelzés
 - d eBike-akkumulátor feltöltési szintjelző display
 - e A sebesség egységének kijelzése^{A)}
 - f Sebesség
 - g Orientációs sáv
 - h Motorteljesítmény
 - i Saját pedálozási teljesítmény
 - j Átlagsebesség
 - k Teljesítmény kiértékelés
- A) A < **Settings (Beállítások)** > Állapot-képernyőn át meg lehet változtatni.

A a...d kijelzés alkotja az állapotsort, ezek az információk mindegyik képernyőn kijelzésre kerülnek. Ha a képernyőn már a sebesség kerül kijelzésre, a a kijelzés átkapcsol az órákban és percekben megadott pillanatnyi időpontra. Az állapot sorban a következők kerülnek kijelzésre:

- **Sebesség/időpont:** az aktuális sebesség km/ó-ban vagy mph-ban, illetve a pillanatnyi időpont
- **Támogatási szint:** az aktuálisan kijelölt támogatási szint egy színkód mutatja
- **Fényszóró:** egy szimbólum jelzi a bekapcsolt fényszórót
- **eBike-akkumulátor töltési szint:** az aktuális feltöltési szint kijelzése százalékban

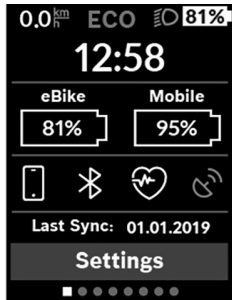
A k teljesítmény kiértékelésnél a pillanatnyi sebesség (fehér sávok) és a j átlagsebesség viszonya kerül grafikus formában kijelzésre. A grafikus ábráról fel lehet ismerni, hogy az Ön pillanatnyi sebessége az átlagérték felett vagy alatt van-e (a fekete vonaltól balra = az átlagérték alatt; a fekete vonaltól jobbra = az átlagérték felett).

A g orientációs sávról felismerheti, melyik képernyőn van. A pillanatnyilag aktív képernyő kiemelve kerül ábrázolásra.

A < **(10)** > és < **(8)** > gombbal további képernyőkre leht átkapcsolni.

Az elsőként megjelenő Indítás-képernyőről < (10) gombbal lehet eljutni az Állapot-képernyőhöz.

Status screen (Állapotjelző képernyő)



Az Állapot-képernyőn az állapotsor mellett a pillanatnyi időpont, az eBike valamennyi akkumulátorának feltöltési szintje és az okostelefon akkumulátorának a feltöltési szintje is kijelzésre kerül, ha az okostelefon a Bluetooth®-on keresztül össze van kapcsolva a fedélzeti computerrel.

Ezek alatt szükség esetén egy aktivált Bluetooth®-funkcióval vagy egy a Bluetooth® segít-

ségével összekötött készülékkel (pl. egy szívfrekvenciámérő) kapcsolatos szimbólumok jelenhetnek meg. Ugyanígy kijelzésre kerül az közötti okostelefon és a Kiox közötti legutolsó szinkronizáció dátuma is.

Az alsó részen a <Settings (Beállítások)> menühöz férhet hozzá.

<Settings (Beállítások)>

Ezt a nyelvet a fedélzeti számítógép a kezelő felület szövegeit illetően **nem** támogatja. Ezért ebben az Üzemeltetési Útmutatóban az angol nyelvű kezelő felület szövegek mellett megjelenik egy az adott ország nyelvén megadott magyarázat.

A beállító menühöz az Állapot-képernyőn keresztül lehet hozzáférni. A <Settings (Beállítások)> menühöz menet közben nem lehet hozzáférni és a beállításokat nem lehet megváltoztatni.

A – (11) és a + (12) gombbal itt kijelölheti a kívánt beállítást és ezt, valamint az esetleges továbbvezető almenüket a (9) kijelölő gombbal megnyithatja. A mindenkori beállító menüből a < (10) gombbal mindig visszalapozhat az előző menühöz.

A navigációs szinten a következő fölérendelt területek találhatóak:

- <Registration (Regisztráció)> – Tájékoztató a regisztráláshoz:

Ez a menüpont csak akkor kerül kijelzésre, ha Ön még nem regisztrálta magát az eBike Connect-nél.

- <My eBike (Az én eBike-om)> – Az eBike-jával kapcsolatos információk:

Itt a számlálókat, például a napi kilométerszámlálót vagy az átlagértékeket lehet automatikusan vagy kézi úton ki-nullázni, valamint a hatótávolságot lehet visszaállítani. A kerék kerületének a gyártó által beállított értékét itt $\pm 5\%$ -kal meg lehet változtatni. H az Ön eBike-ja eShift-tel is fel van szerelve, akkor itt az eShift-rendszert is konfigurálhatja. A kerékpár gyártója vagy kereskedője a szervizelési

időszakot futásteljesítményhez és/vagy időszakhoz is kötheti. A <Next Service: [DD. Mon. YYYY] or at [xxxxx] [km] (Következő eBike szerviz: [NN. Hón. ÉÉÉÉ] vagy [xxxxx] [km]-nél)> pont alatt az esedékes szervizelési időpont látható. A kerékpár komponensek oldalán a mindenkori komponensek gyári száma, hardver-állapota, szoftver-állapota és a komponens szempontjából releváns egyéb adatok kerülnek kijelzésre.

- <My profile (Az én profilom)> – az aktív felhasználó adatai
- <Bluetooth> – a Bluetooth®-funkció be- vagy kikapcsolása:
A berendezéssel összekapcsolt készülékek kijelzésre kerülnek.
- <Sys settings (Rendszerbeállítások)> – a fedélzeti computer beállításával kapcsolatos opciók listája:
A sebességeket és a távolságokat kilométerekben vagy mérföldekben, az időpontot 12-órás vagy 24-órás formában lehet kijelézni, itt lehet beállítani az időpontot, a dátumot, az időzónát és a kívánt nyelvet is. Itt visszaállíthatja a Kioxját a gyári beállításokra, elindíthat egy szoftver-aktualizálást (ha az rendelkezésre áll) és választhat egy fekete vagy fehér dizájn között.
- <Information (Információ)> – információk a Kioxjához:
Tájékoztató a gyakran feltett kérdésekről (FAQ), tanúsítványok, kapcsolatfelvételi adatok, licenzzel kapcsolatos információk

A paraméterek részletesebb leírása a www.Bosch-eBike.com/Kiox-manual honlapon, az Online-Kezelési Utasításban található.

Quick menu (Gyors menü)

A gyors menüben Quick menu (Gyors menü) olyan, kiválasztott beállítások kerülnek kijelzésre, amelyeket menet közben is meg lehet változtatni.

A gyors menühöz Quick menu (Gyors menü) a (9) kijelölő gomb megnyomásával lehet hozzáférni. A Állapot-képernyőn Status screen (Állapotjelző képernyő) át erre nincs lehetőség.

A gyors menüben Quick menu (Gyors menü) a következőket lehet beállítani:

- <Reset trip data? (Útadatok visszaállítása?)>

Az eddig megtett úttal kapcsolatos összes adat nullára kerül visszaállításra.

- <eShift>

Itt a pedálózási frekvenciát lehet beállítani.

- <eSuspension>

Itt beállíthatja a gyártó által meghatározott egyik csillapítási, illetve rugózási üzemmódot.

Hibakód kijelzés

Az eBike-rendszerek komponensei állandóan automatikusan felülvizsgálatra kerülnek. Egy hiba érzékelése esetén a fedélzeti számítógépen megjelenik a megfelelő hibakód.

A hiba fajtájától függően a hajtómű szükség esetén automatikusan lekapcsolásra kerül. A kerékpárral a hajtómű segítségével nélkül azonban mindig tovább lehet haladni. A további kerékpározás előtt az eBike-ot felül kell vizsgálni.

► **Minden javítással kizárólag egy erre feljogosított kerékpár-kereskedőt bízson meg.**

Kód	A hiba oka	Hibaelhárítás
410	A fedélzeti számítógép egy vagy több gombja leblokkolt.	Ellenőrizze, hogy nincsenek-e a gombok például a behatolt szennyeződések következtében beékelődve. Szükség esetén tisztítsa meg a gombokat.
414	Összeköttetési probléma a kezelőegységben	Ellenőriztesse a csatlakozásokat és összeköttetéseket
418	A kezelőegység egy vagy több gombja beékelődött.	Ellenőrizze, hogy nincsenek-e a gombok például a behatolt szennyeződések következtében beékelődve. Szükség esetén tisztítsa meg a gombokat.
419	Konfigurációs hiba	Indítsa újra a rendszert. Ha a probléma továbbra is fennáll, lépjen kapcsolatba a Bosch eBike-kereskedőjével.
422	Összeköttetési probléma a hajtóegységgel	Ellenőriztesse a csatlakozásokat és összeköttetéseket
423	Összeköttetési probléma az eBike-akkumulátorral	Ellenőriztesse a csatlakozásokat és összeköttetéseket
424	Kommunikációs hiba a komponensek között	Ellenőriztesse a csatlakozásokat és összeköttetéseket
426	Belső időtúllépési hiba	Indítsa újra a rendszert. Ha a probléma továbbra is fennáll, lépjen kapcsolatba a Bosch eBike-kereskedőjével. Ezen hiba-állapot fennállása esetén nem lehet az alapbeállítási menüben megjeleníteni vagy megváltoztatni a kerék kerületét.
430	A fedélzeti számítógép belső akkumulátora kimerült (a BUI350 esetén ez nincs)	Töltse fel a fedélzeti számítógépet (a tartóban vagy az USB-csatlakozón keresztül)
431	Szoftver változat hiba	Indítsa újra a rendszert. Ha a probléma továbbra is fennáll, lépjen kapcsolatba a Bosch eBike-kereskedőjével.
440	Belső hiba a hajtóegységben	Indítsa újra a rendszert. Ha a probléma továbbra is fennáll, lépjen kapcsolatba a Bosch eBike-kereskedőjével.
450	Belső szoftver-hiba	Indítsa újra a rendszert. Ha a probléma továbbra is fennáll, lépjen kapcsolatba a Bosch eBike-kereskedőjével.
460	Hiba az USB-csatlakozónál	Húzza ki a kábelt a fedélzeti számítógép USB-csatlakozójából. Ha a probléma továbbra is fennáll, lépjen kapcsolatba a Bosch eBike-kereskedőjével.
490	A fedélzeti számítógép belső hibája	Ellenőriztesse a fedélzeti számítógépet
500	Belső hiba a hajtóegységben	Indítsa újra a rendszert. Ha a probléma továbbra is fennáll, lépjen kapcsolatba a Bosch eBike-kereskedőjével.
502	Hiba a kerékpárlámpákban	Ellenőrizze a lámpákat és a hozzátartozó vezetékeket. Indítsa újra a rendszert. Ha a probléma továbbra is fennáll, lépjen kapcsolatba a Bosch eBike-kereskedőjével.
503	Hiba a sebesség érzékelőben	Indítsa újra a rendszert. Ha a probléma továbbra is fennáll, lépjen kapcsolatba a Bosch eBike-kereskedőjével.
504	A rendszer felismerte a sebesség-jel manipulálását.	Ellenőrizze és szükség esetén állítsa be a küllőmágnesek helyzetét. Ellenőrizze, nem történt-e manipuláció (tuning). A hajtómű támogatása csökken.
510	Belső érzékelő hiba	Indítsa újra a rendszert. Ha a probléma továbbra is fennáll, lépjen kapcsolatba a Bosch eBike-kereskedőjével.
511	Belső hiba a hajtóegységben	Indítsa újra a rendszert. Ha a probléma továbbra is fennáll, lépjen kapcsolatba a Bosch eBike-kereskedőjével.

Kód	A hiba oka	Hibaelhárítás
530	Akkumulátor hiba	Kapcsolja ki az eBike-ot, vegye ki belőle, majd ismét tegye bele vissza az eBike-akkumulátort. Indítsa újra a rendszert. Ha a probléma továbbra is fennáll, lépjen kapcsolatba a Bosch eBike-kereskedőjével.
531	Konfigurációs hiba	Indítsa újra a rendszert. Ha a probléma továbbra is fennáll, lépjen kapcsolatba a Bosch eBike-kereskedőjével.
540	Hőmérséklethiba	Az eBike a megengedett hőmérséklet tartományon kívül van. Kapcsolja ki az eBike-rendszert, hogy a hajtóegység lehűljön, illetve felmelegedjen annyira, hogy belül legyen a megengedett hőmérséklet tartományon. Indítsa újra a rendszert. Ha a probléma továbbra is fennáll, lépjen kapcsolatba a Bosch eBike-kereskedőjével.
550	A rendszer egy nem megengedett fogyasztót ismert fel.	Távolítsa el a fogyasztót. Indítsa újra a rendszert. Ha a probléma továbbra is fennáll, lépjen kapcsolatba a Bosch eBike-kereskedőjével.
580	Szoftver változat hiba	Indítsa újra a rendszert. Ha a probléma továbbra is fennáll, lépjen kapcsolatba a Bosch eBike-kereskedőjével.
591	Hitelesítési hiba	Kapcsolja ki az eBike-rendszert. Vegye ki, majd tegye be ismét az akkumulátort. Indítsa újra a rendszert. Ha a probléma továbbra is fennáll, lépjen kapcsolatba a Bosch eBike-kereskedőjével.
592	Inkompatibilis komponensek	Szereljen fel egy kompatibilis kijelzőt. Ha a probléma továbbra is fennáll, lépjen kapcsolatba a Bosch eBike-kereskedőjével.
593	Konfigurációs hiba	Indítsa újra a rendszert. Ha a probléma továbbra is fennáll, lépjen kapcsolatba a Bosch eBike-kereskedőjével.
595, 596	Kommunikációs hiba	Ellenőrizze a hajtóműhöz vezető huzalozást és indítsa újra a rendszert. Ha a probléma továbbra is fennáll, lépjen kapcsolatba a Bosch eBike-kereskedőjével.
602	Belső akkumulátor-hiba	Indítsa újra a rendszert. Ha a probléma továbbra is fennáll, lépjen kapcsolatba a Bosch eBike-kereskedőjével.
603	Belső akkumulátor-hiba	Indítsa újra a rendszert. Ha a probléma továbbra is fennáll, lépjen kapcsolatba a Bosch eBike-kereskedőjével.
605	Akkumulátor hőmérséklet hiba	Az akkumulátor a megengedett hőmérséklet tartományon kívül van. Kapcsolja ki az eBike-rendszert, hogy az akkumulátor lehűljön, illetve felmelegedjen annyira, hogy belül legyen a megengedett hőmérséklet tartományon. Indítsa újra a rendszert. Ha a probléma továbbra is fennáll, lépjen kapcsolatba a Bosch eBike-kereskedőjével.
606	Külső akkumulátor hiba	Ellenőrizze a vezetékeket. Indítsa újra a rendszert. Ha a probléma továbbra is fennáll, lépjen kapcsolatba a Bosch eBike-kereskedőjével.
610	Akkumulátor feszültség hiba	Indítsa újra a rendszert. Ha a probléma továbbra is fennáll, lépjen kapcsolatba a Bosch eBike-kereskedőjével.
620	Töltőkészülék hiba	Cserélje ki a töltőkészüléket. Lépjen kapcsolatba a Bosch eBike-kereskedőjével.
640	Belső akkumulátor-hiba	Indítsa újra a rendszert. Ha a probléma továbbra is fennáll, lépjen kapcsolatba a Bosch eBike-kereskedőjével.
655	Többszörös akkumulátor hiba	Kapcsolja ki az eBike-rendszert. Vegye ki, majd tegye be ismét az akkumulátort. Indítsa újra a rendszert. Ha a probléma továbbra is fennáll, lépjen kapcsolatba a Bosch eBike-kereskedőjével.
656	Szoftver változat hiba	Lépjen kapcsolatba a Bosch eBike-kereskedőjével, hogy az végrehajtsa egy szoftver-aktualizálást.

Kód	A hiba oka	Hibaelhárítás
7xx	Hiba egy külső szállító komponenseinél	Vegye figyelembe a mindenkori komponens gyártójának Üzemeltetési útmutatójában található adatokat.
800	Belső ABS-hiba	Lépjen kapcsolatba a Bosch eBike-kereskedőjével.
810	A kerék-sebesség érzékelő jelei nem plauzibilisek	Lépjen kapcsolatba a Bosch eBike-kereskedőjével.
820	Hiba az első kerék-sebesség érzékelőhöz vezető vezetékben	Lépjen kapcsolatba a Bosch eBike-kereskedőjével.
821 ... 826	Az első kerék-sebesség érzékelő jelei nem plauzibilisek Az érzékelő tárcsa lehet hogy nincs meg, elromlott, vagy hibásan van felszerelve; az első és hátsó kerék átmérője lényegesen különbözik egymástól; extrém vezetési szituáció, például csak a hátsó keréken állva történő vezetés	Indítsa újra a rendszert és hajtson végre egy legalább 2 perces próbamenetet. Az ABS ellenőrző lámpának ki kell aludnia. Ha a probléma továbbra is fennáll, lépjen kapcsolatba a Bosch eBike-kereskedőjével.
830	Hiba a hátsó kerék-sebesség érzékelőhöz vezető vezetékében	Lépjen kapcsolatba a Bosch eBike-kereskedőjével.
831 833 ... 835	A hátsó kerék-sebesség érzékelő jelei nem plauzibilisek Az érzékelő tárcsa lehet hogy nincs meg, elromlott, vagy hibásan van felszerelve; az első és hátsó kerék átmérője lényegesen különbözik egymástól; extrém vezetési szituáció, például csak a hátsó keréken állva történő vezetés	Indítsa újra a rendszert és hajtson végre egy legalább 2 perces próbamenetet. Az ABS ellenőrző lámpának ki kell aludnia. Ha a probléma továbbra is fennáll, lépjen kapcsolatba a Bosch eBike-kereskedőjével.
840	Belső ABS-hiba	Lépjen kapcsolatba a Bosch eBike-kereskedőjével.
850	Belső ABS-hiba	Lépjen kapcsolatba a Bosch eBike-kereskedőjével.
860, 861	Hiba a feszültségellátásban	Indítsa újra a rendszert. Ha a probléma továbbra is fennáll, lépjen kapcsolatba a Bosch eBike-kereskedőjével.
870, 871 880 883 ... 885	Kommunikációs hiba	Indítsa újra a rendszert. Ha a probléma továbbra is fennáll, lépjen kapcsolatba a Bosch eBike-kereskedőjével.
889	Belső ABS-hiba	Lépjen kapcsolatba a Bosch eBike-kereskedőjével.
890	Az ABS ellenőrző lámpa meghibásodott vagy hiányzik; az ABS lehet hogy nem működik.	Lépjen kapcsolatba a Bosch eBike-kereskedőjével.
nincs kijelzés	A fedélzeti számítógép belső hibája	Indítsa el újra egy ki- és bekapcsolással az eBike-rendszert.

Karbantartás és szerviz

Karbantartás és tisztítás

Egyetlen komponenset sem szabad magas nyomású vízzel tisztítani.

Tartsa tisztán a fedélzeti computere képernyőjét. Ha az elszennyeződik, hibás lehet a külső világosság felismerése.

A fedélzeti computer computer tisztításához használjon puha, vízzel benedvesített rongyot. Tisztítószert ne használjon.

Évente legalább egyszer adja le műszaki felülvizsgálásra az eBike-rendszerét (ellenőriztesse többek között a mechanikát és a rendszerszoftver aktuális változatát).

A kerékpárkereskedő a szervizelési időszakot ezen kívül futásteljesítményhez és/vagy időszakhoz is kötheti. Ebben az esetben a fedélzeti computer minden bekapcsolást követően megjeleníti az esedékes szerviz időpontját.

Az eBike szervizeléséhez vagy javításához kérjük forduljon egy feljogosított kerékpár kereskedőhöz.

► **Minden javítással kizárólag egy erre feljogosított kerékpár-kereskedőt bizzon meg.**

Vevőszolgálat és alkalmazási tanácsadás

Ha az eBike-rendszerrel és komponenseivel kapcsolatban kérdései vannak, forduljon egy feljogosított kerékpár kereskedőhöz.

A kerékpár márkakereskedők kapcsolatfelvételi adatai a www.bosch-ebike.com weboldalon található.

Szállítás

► **Ha az eBike-ját a gépkocsi külső részén, például egy csomagtartón szállítja, vegye le róla a fedélzeti számítógépet és az eBike-akkumulátort, hogy megelőzze a megrongálódásokat.**

Hulladékkezelés



A hajtóegységet, a fedélzeti számítógépet a kezelőegységgel együtt, az akkumulátort, a sebesség érzékelőt, a tartozékokat és a csomagolást a környezetvédelmi szempontoknak megfelelően kell újrafelhasználásra leadni.

Ne dobja az eBike-ot és komponenseit a háztartási szemétkosárba!



A 2012/19/EU európai irányelvnek megfelelően a már nem használható elektromos készülékeket és a 2006/66/EK európai irányelvnek megfelelően a már nem használható akkumulátorokat/elemeket külön össze kell gyűjteni és a környezetvédelmi szempontoknak megfelelően kell újrafelhasználásra leadni.

A már nem használható Bosch eBike-komponenseket kérjük adja le egy kerékpár-márkakereskedőnél.

A változtatások joga fenntartva.

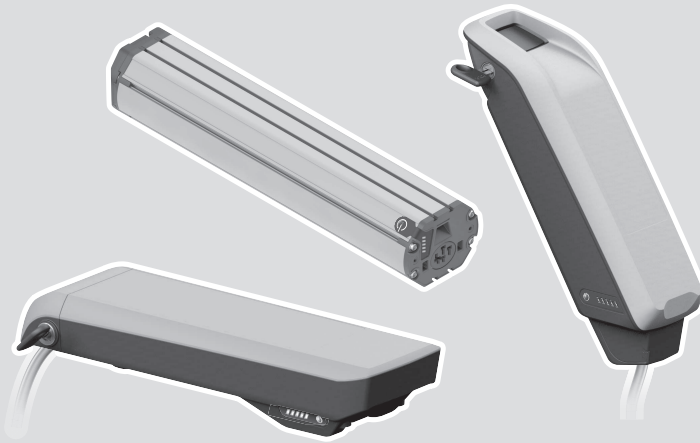


BOSCH

PowerPack 300|400|500

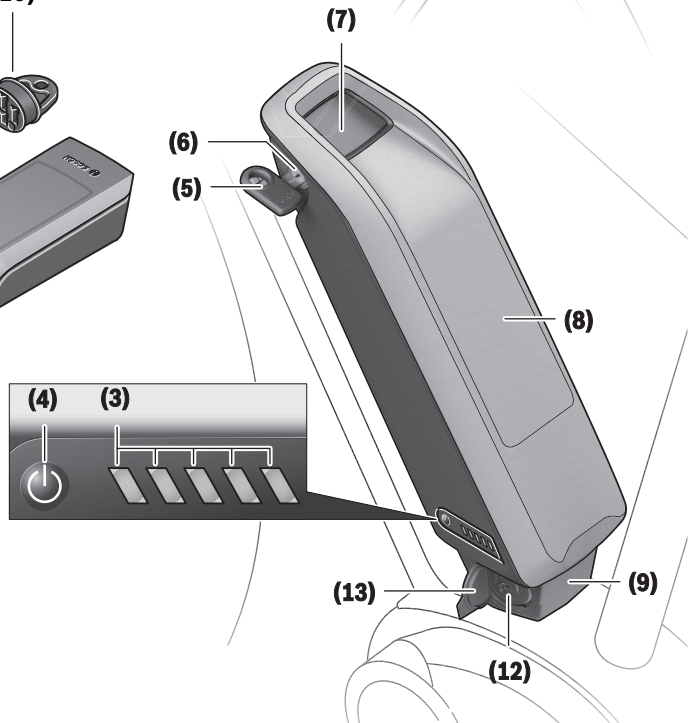
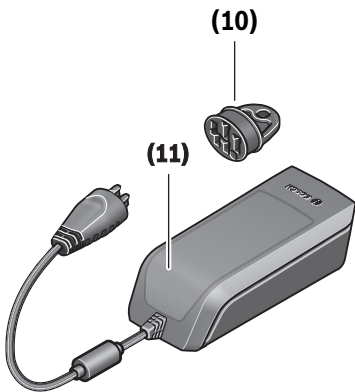
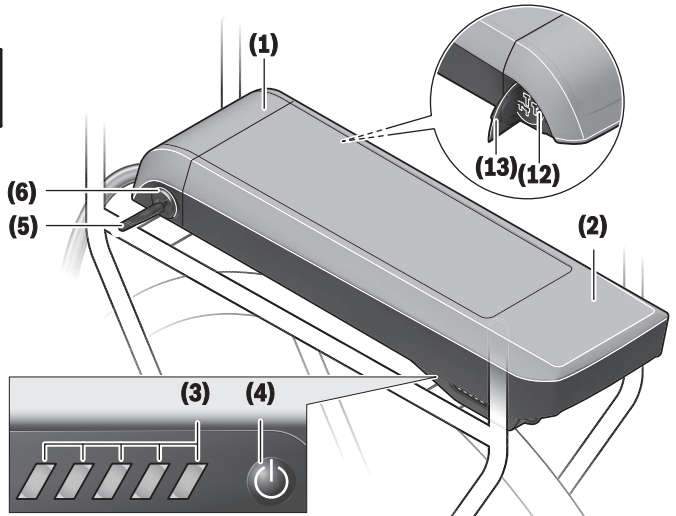
PowerTube 400|500|625

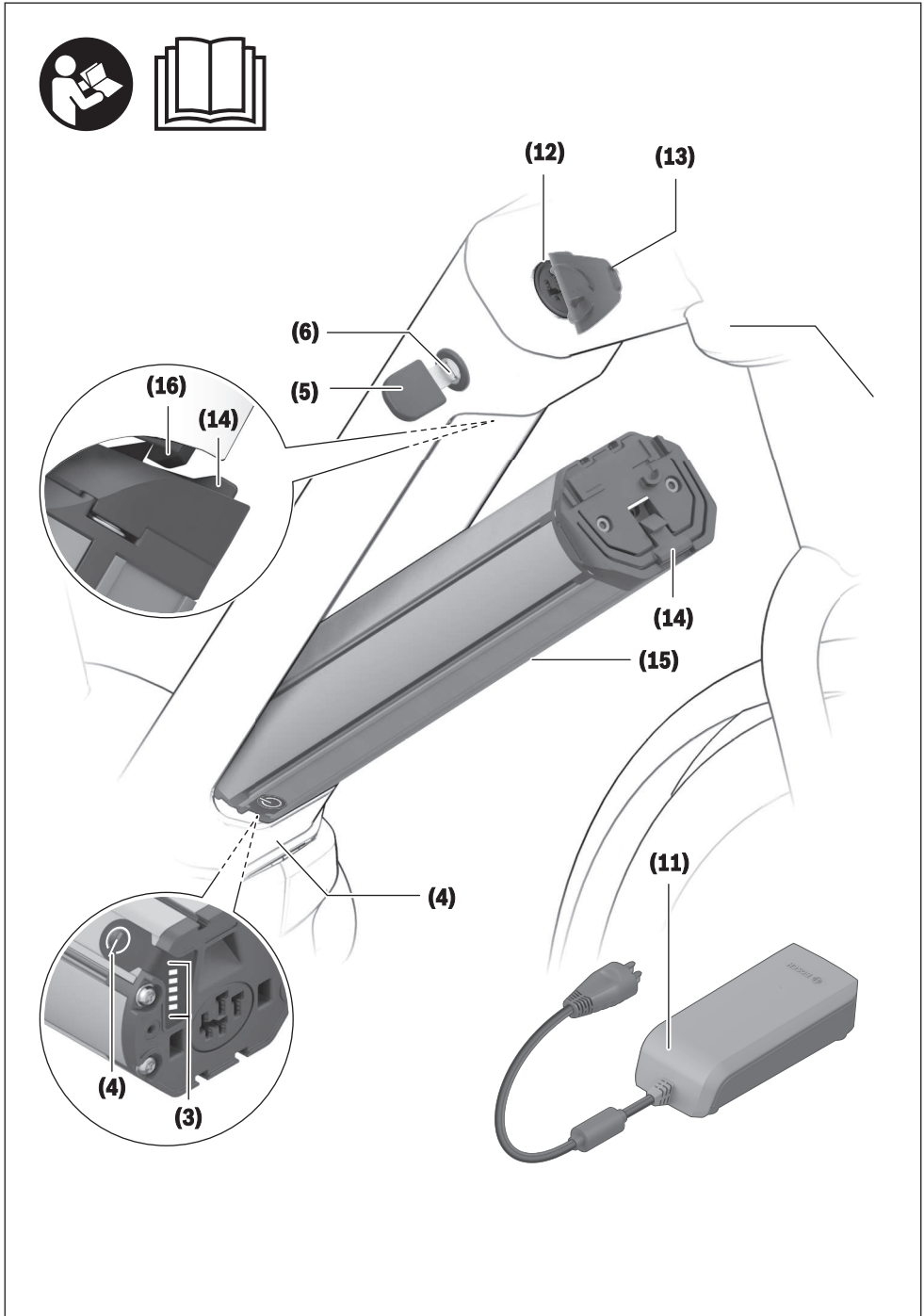
BBS245 | BBR245 | BBS265 | BBR265 | BBS275 | BBR275 |
BBP280 | BBP281 | BBP282 | BBP283 | BBP290 | BBP291

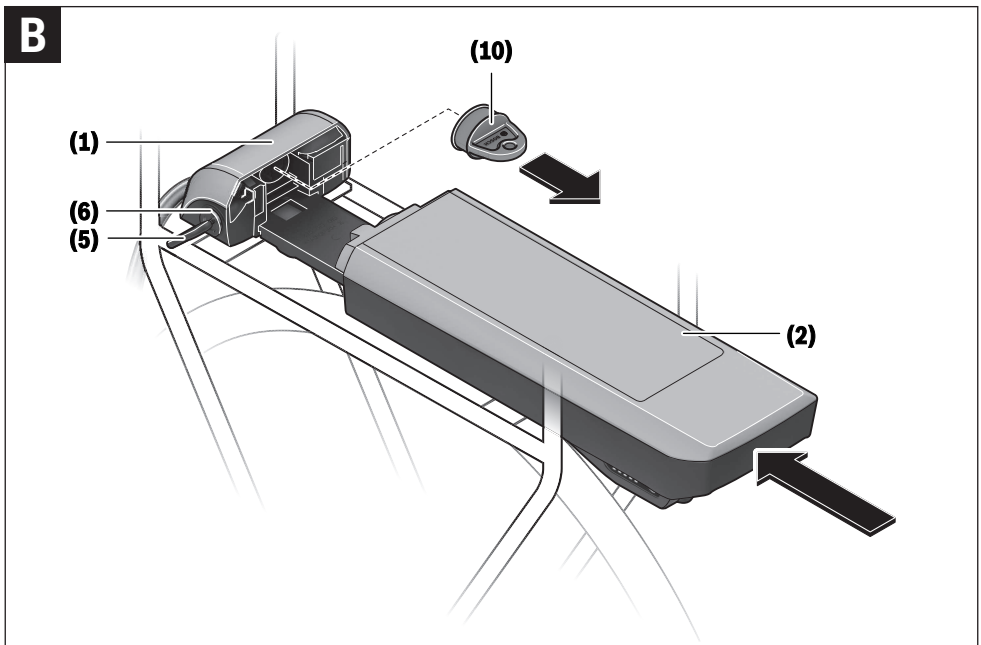
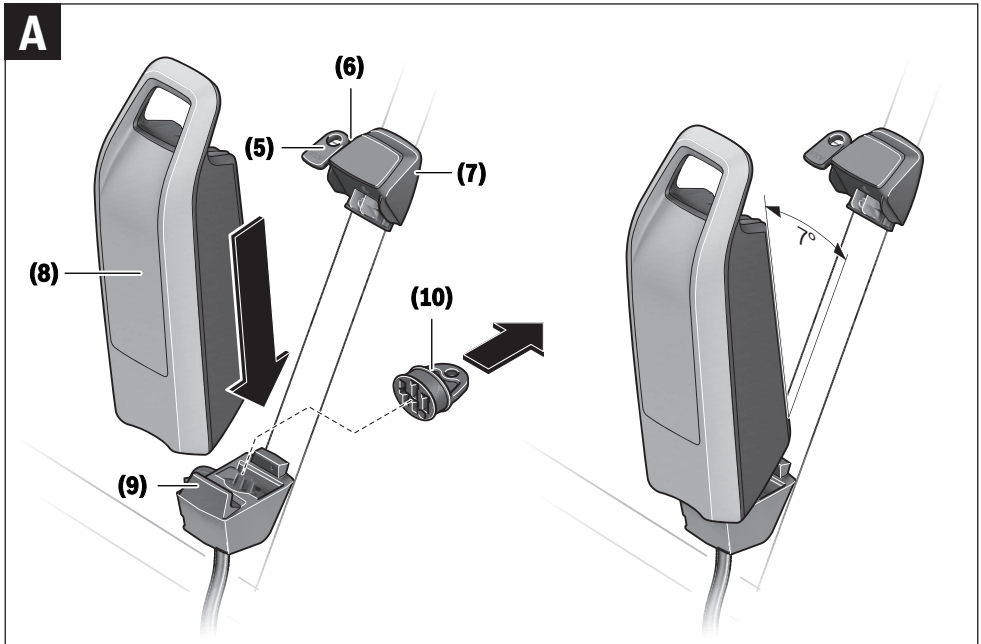


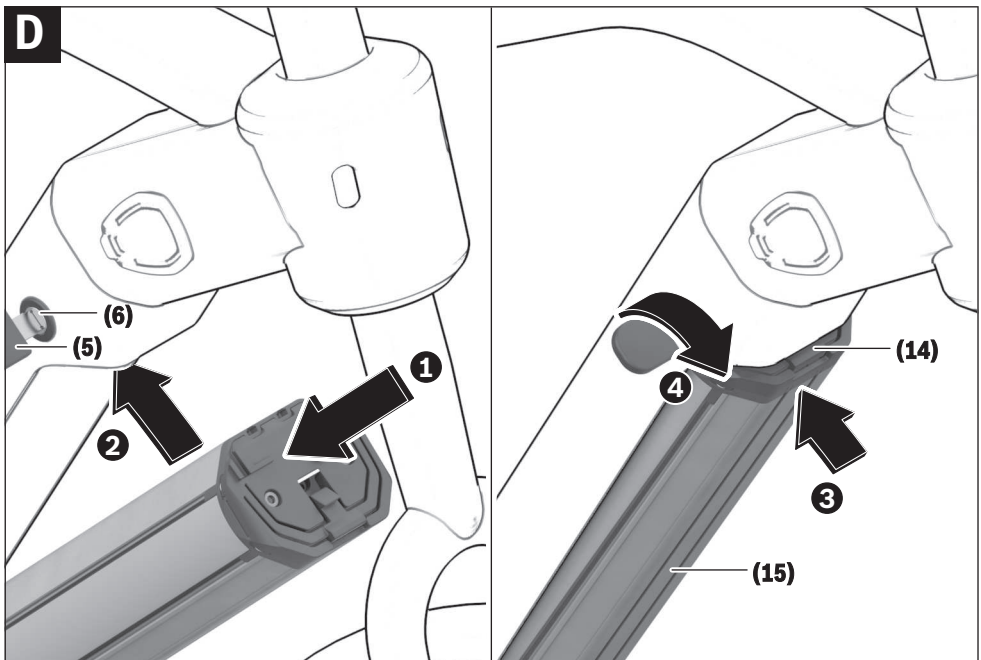
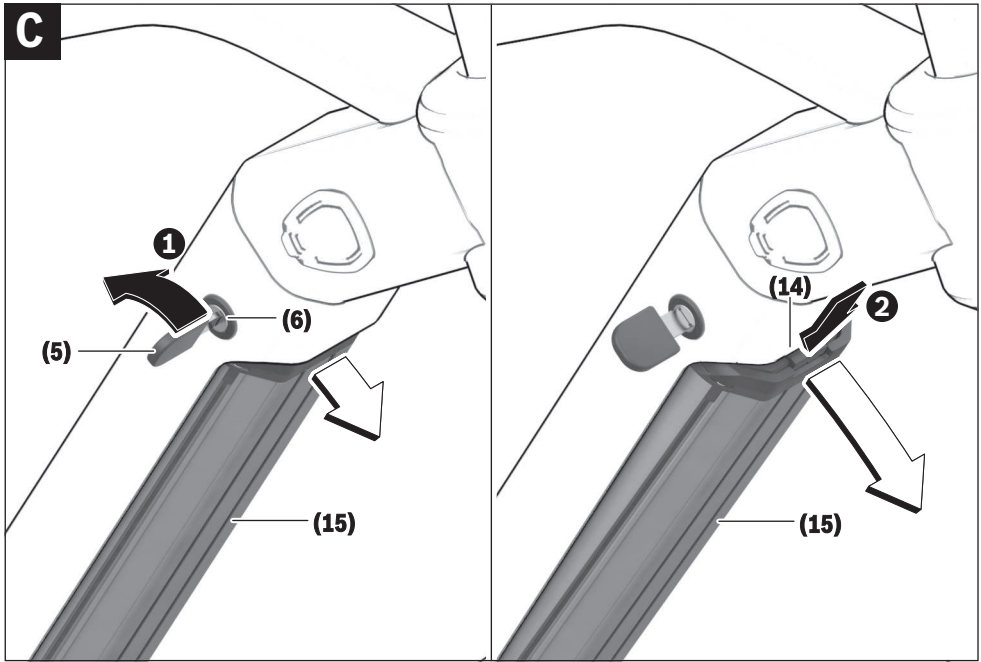
GHOST











Biztonsági tájékoztató



Olvassa el az összes biztonsági figyelmeztetést és előírást. A biztonsági előírások és utasítások betartásának elmulasztása

áramütéshez, tűzhöz és/vagy súlyos sérülésekhez vezethet. A lítium-ion-akkumulátorcellák bizonyos feltételek mellett alapvetően gyúlékonyak. Ezért ismerkedjen meg ezen Kezelési Utasításban található viselkedési szabályokkal.

Kérjük a későbbi használatra gondosan őrizze meg ezeket az előírásokat.

Az ebben a használati utasításban használt **akkumulátor** fogalom eredeti Bosch eBike-akkumulátorokat jelent.

- ▶ **Vegye ki az akkumulátort az eBike-ből, mielőtt azon valamilyen munkát elkezdene (pl. átvizsgálás, javítás, szerelés, karbantartás, láncszerelés stb.), azt egy autóval vagy repülőgéppel szállítaná vagy tárolná.** Az eBike-rendszerek akaratlan aktiválása esetén sérülésveszély áll fenn.
- ▶ **Ne nyissa fel az akkumulátort.** Ekkor fennáll egy rövidzárlat veszélye. Ha az akkumulátort felnyitják, akkor minden garanciális igényjogosultság megszűnik.
- ▶ **Óvja meg az akkumulátort az erős hőhatásoktól (pl. a hosszabb időtartamú napugárzástól is), a tűztől és a vízbe való bemerítéstől. Ne tárolja és ne üzemeltesse az akkumulátort forró vagy éghető anyagok közelében.** Robbanásveszély áll fenn.
- ▶ **Tartsa távol a használaton kívüli akkumulátort bármely fémtárgytól, mint például irodai kapszoktól, pénzérméktől, kulcsoktól, szögektől, csavaroktól és más kisméretű fémtárgyaktól, amelyek áthidalhatják az érintkezőket.** Az akkumulátor érintkezői közötti rövidzárlat égési sérüléseket vagy tüzet okozhat. Az ebben az összefüggésben keletkező rövidzárlatok következtében fellépő károkért a Bosch céggel szembeni minden szavatosságigény megszűnik.
- ▶ **Kerülje el mechanikus terhelések vagy erős hőhatásokat.** Ezek megrongálhatják az akkumulátorcellákat és gyúlékony anyagok kilépéséhez vezethetnek.
- ▶ **Ne állítsa fel a töltőkészüléket és az akkumulátort éghető anyagok közelében. Az akkumulátorokat csak száraz állapotban és csak tűzbiztos helyen tölts fel.** A töltés során keletkező hő tűzhöz vezethet.
- ▶ **Az eBike-akkumulátort nem szabad felügyelet nélkül feltölteni.**
- ▶ **Hibás alkalmazás esetén az akkumulátorból folyadék léphet ki. Kerülje el az érintkezést a folyadékkal. Ha érintkezésbe került az akkumulátorfolyadékkal, öblítse le vízzel az érintett felületet. Ha a folyadék a szemébe jutott, keressen fel ezen kívül egy orvost.** A kikapott akkumulátorfolyadék irritációkat vagy égési borsérüléseket okozhat.

- ▶ **Az akkumulátorokat nem szabad mechanikus lökéseknek kitenni.** Ekkor fennáll annak a veszélye, hogy az akkumulátor megrongálódik.
- ▶ **Az akkumulátorok megrongálódása vagy szakszerűtlen kezelése esetén abból gőzök léphetnek ki. Azonnal juttasson friss levegőt a helyiségbe, és ha panaszai vannak, keressen fel egy orvost.** A gőzök ingerelhetik a légutakat.
- ▶ **Az akkumulátort csak eredeti Bosch töltőkészülékekkel tölts fel.** Nem eredeti Bosch töltőkészülékek esetén a tűzveszélyt nem lehet kizárni.
- ▶ **Az akkumulátort csak eredeti Bosch eBike-hajtóműrendszerrel felszerelt eBike-okkal használja.** Az akkumulátort csak így lehet megvédeni a veszélyes túlterheléstől.
- ▶ **Csak olyan, eredeti Bosch akkumulátorokat használjon, amelyeket a gyártó az Ön eBike-jához engedélyezett.** Más akkumulátorok használata személyi sérüléseket és tüzet okozhat. Más akkumulátorok használata esetén Bosch semmiféle felelősséget és szavatosságot nem vállal.
- ▶ **Ne használja a csomagtartó akkumulátort fogantyúként.** Ha az eBike-ot az akkumulátornál fogva emeli fel, az akkumulátor megsérülhet.
- ▶ **Tartsa távol az akkumulátort a gyerekektől.**
- ▶ **Olvassa el és tartsa be az eBike-rendszer valamennyi Üzemeltetési útmutatásában és az eBike Üzemeltetési utasításában található biztonsági előírásokat, figyelmeztetéseket és utasításokat.**

Termékeink és vevőink biztonsága számunkra igen fontos dolog. Az eBike-akkumulátoraink lítium-ion-akkumulátorok, amelyek a mai műszaki színvonalnak megfelelően kerültek ki-fejlesztésre és gyártásra. Az idevágó biztonsági szabványokat mindig betartjuk vagy felülmúljuk. Feltöltött állapotban ezeknek a lítium-ion-akkumulátoroknak igen magas az energiatartalmuk. Egy meghibásodás (amely esetleg kívülről nem felismerhető) esetén a lítium-ion-akkumulátorok igen ritka esetekben és hátrányos körülmények között kigyulladhatnak.

Adatvédelmi tájékoztató

Az eBike-nak a Bosch DiagnosticToolal való összekapcsolásakor a termék megjavítására a Bosch eBike-akkumulátorok használatával kapcsolatos adatok (többek között hőmérséklet, cellafeszültség stb.) kerülnek a Bosch eBike Systems (Robert Bosch GmbH) számára átvitelre. Közelebbi információk a Bosch eBike www.bosch-ebike.com weboldalán található.

A termék és a teljesítmény leírása

Rendeltetészerű használat

A Bosch gyártmányú eBike-akkumulátorok kizárólag az Ön eBike-hajtóegységének az áramellátására szolgálnak, azokat más célokra használni nem szabad.

Az ábrázolásra kerülő komponensek

Az ábrázolt alkatrészek sorszámozása megfelel az ábráknak az Üzemeltetési utasítás elején lévő, ábrákat tartalmazó oldalon.

Az akkumulátorok és tartók kivételével az összes kerékpáralkatrész csak sematikusan van ábrázolva és eltérő az Ön eBike-jától.

Az itt bemutatott funkciókon felül előfordulhat, hogy szoftver változtatások hibák megszüntetéséhez és egyes funkciók ki-terjesztéséhez vezetnek.

- (1) A csomagtartó akkumulátor tartója
- (2) Csomagtartó akkumulátor
- (3) Üzemi és töltési állapot kijelző
- (4) Be/Ki-gomb

- (5) Az akkumulátorzár kulcsa
- (6) Akkumulátorzár
- (7) A standard akkumulátor felső tartója
- (8) Standard akkumulátor
- (9) A standard akkumulátor alsó tartója
- (10) Fedősapka (csak a 2 akkumulátorral felszerelt eBike-okhoz kerül szállításra)
- (11) Töltőkészülék
- (12) Hüvelly a töltő dugós csatlakozójúhoz
- (13) A töltő csatlakozóhüvelly fedele
- (14) PowerTube-akkumulátor tartó biztosító
- (15) PowerTube-akkumulátor
- (16) Biztosítóhorog a PowerTube-akkumulátor számára

Műszaki adatok

Lítium-ion-akkumulátor		PowerPack 300	PowerPack 400	PowerPack 500
Termékkód		BBS245 ^{A) B)} BBR245 ^{B) C)}	BBS265 ^{A)} BBR265 ^{C)}	BBS275 ^{A)} BBR275 ^{C)}
Névleges feszültség	V=	36	36	36
Névleges kapacitás	Aó	8,2	11	13,4
Energia	Wó	300	400	500
Üzemi hőmérséklet	°C	-5 ... +40	-5 ... +40	-5 ... +40
Tárolási hőmérséklet	°C	+10 ... +40	+10 ... +40	+10 ... +40
Megengedett töltési hőmérséklet tartomány	°C	0 ... +40	0 ... +40	0 ... +40
Súly, kb.	kg	2,5 ^{A)} /2,6 ^{C)}	2,5 ^{A)} /2,6 ^{C)}	2,6 ^{A)} /2,7 ^{C)}
Védelmi osztály		IP 54 (por és fröccsenő víz ellen védett kivétel)	IP 54 (por és fröccsenő víz ellen védett kivétel)	IP 54 (por és fröccsenő víz ellen védett kivétel)

A) Standard akkumulátor

B) A 2 akkumulátoros rendszerekben nem lehet másféle akkumulátorokkal kombinálva használni

C) Csomagtartó akkumulátor

Lítium-ion-akkumulátor		PowerTube 400	PowerTube 500	PowerTube 625
Termékkód		BBP282 vízszintes ^{A)} BBP283 függőleges ^{A)}	BBP280 vízszintes BBP281 függőleges	BBP290 vízszintes BBP291 függőleges
Névleges feszültség	V=	36	36	36
Névleges kapacitás	Ah	11	13,4	16,7
Energia	Wh	400	500	625
Üzemi hőmérséklet	°C	-5 ... +40	-5 ... +40	-5 ... +40
Tárolási hőmérséklet	°C	+10 ... +40	+10 ... +40	+10 ... +40
Megengedett töltési hőmérséklet tartomány	°C	0 ... +40	0 ... +40	0 ... +40
Súly, kb.	kg	2,9	2,9	3,5
Védelmi osztály		IP 54 (por és fröccsenő víz ellen védett kivétel)	IP 54 (por és fröccsenő víz ellen védett kivétel)	IP 54 (por és fröccsenő víz ellen védett kivétel)

A) A 2 akkumulátoros rendszerekben nem lehet másféle akkumulátorokkal kombinálva használni

Összeszerelés

- ▶ **Az akkumulátort csak tiszta felületen helyezze el.** Kerülje el mindenek előtt a töltőhüvely és az érintkezők például homok vagy föld által történő beszennyezését.

Az akkumulátor első használata előtti ellenőrzése

Mielőtt először feltöltené vagy az eBike-jában használná, ellenőrizze az akkumulátort.

Nyomja meg ehhez az akkumulátor bekapcsolására szolgáló **(4)** be-/kikapcsoló gombot. Ha a **(3)** feltöltési szintjelző display egyik LED-je sem gyullad ki, akkor lehet, hogy az akkumulátor megrongálódott.

Ha a **(3)** feltöltési szintjelző displaynek legalább egy, de nem az összes LED-je gyullad ki, akkor az első használat előtt töltsse fel teljesen az akkumulátort.

- ▶ **Ha egy akkumulátor megrongálódott, ne töltsse fel és ne használja.** Forduljon egy kerékpár márkakereskedőhöz.

Az akkumulátor feltöltése

- ▶ **Egy Bosch gyártmányú eBike-akkumulátort csak egy eredeti Bosch gyártmányú eBike-töltőkészülékkel szabad feltölteni.**

Tájékoztató: Az akkumulátor részben feltöltött állapotban kerül kiszállításra. Az akkumulátor teljes teljesítményének biztosítására az első alkalmazás előtt töltsse fel teljesen az akkumulátort a töltőkészülékkel.

Az akkumulátor feltöltéséhez olvassa el és tartsa be a töltőkészülék Kezelési Utasítását.

Az akkumulátort bármilyen töltési szint mellett fel lehet tölteni. A töltési folyamat megszakítása nem árt az akkumulátornak.

Az akkumulátor egy hőmérsékletellenőrző berendezéssel van felszerelve, amely az akkumulátor töltését csak **0 °C** és **40 °C** közötti hőmérséklet esetén teszi lehetővé.



Ha az akkumulátor hőmérséklete a töltési hőmérséklet-tartományon kívül van, akkor a **(3)** feltöltési szintjelző displayen három LED villog. Válassza le az akkumulátort a töltőkészületről és várja meg, amíg beáll a megfelelő hőmérsékletre.

Csak akkor csatlakoztassa ismét az akkumulátort a töltőkészülékkel, ha az akkumulátor elérte a megengedett töltési hőmérsékletet.

Feltöltési szintjelző display

A **(3)** feltöltési szintjelző display öt zöld LED-je az akkumulátor töltöttségi szintjét mutatja.

Ekkor mindegyik LED a kapacitás körülbelül 20 %-ának felel meg. Ha az akkumulátor teljesen fel van töltve, mind az öt LED világít.

A bekapcsolt akkumulátorok töltési szintjét ezen felül a fedélzeti számítógép kijelzője is mutatja. Ehhez olvassa el és tartsa be a hajtóegység és a fedélzeti számítógép Üzemeltetési útmutatóját.

Ha az akkumulátor kapacitása 5 % alá süllyed, az akkumulátoron a **(3)** feltöltési szintjelző display valamennyi LED-je kialszik, de a fedélzeti számítógép továbbra is kijelzi a funkciót.

A töltés befejezése után válassza le az akkumulátort a töltőkészületről és a töltőkészüléket a hálózatról.

Két akkumulátor használata egy eBike-hoz (opció)

A gyártó egy eBike-ot két akkumulátorral is felszerelhet. Ebben az esetben az egyik töltőhüvelyhez nem lehet hozzáférni, illetve azt a kerékpár gyártója egy zárósapkával lezárja. Az akkumulátorokat csak a hozzáférhető töltő csatlakozóhüvelyen keresztül töltsék.

- ▶ **Sohase nyissa fel a gyártó által lezárt töltő csatlakozóhüvelyt.** Az előzőleg lezárt töltő csatlakozóhüvelyen keresztül való töltés helyrehozhatatlan károkhhoz vezethet.

Ha Ön egy olyan eBike-ot, amely két akkumulátorhoz van tervezve, csak egy akkumulátorral akar használni, akkor takarja le a szabad csatlakozóhely érintkezőit az eBike-kal szállított **(10)** fedősapkával, mivel ellenkező esetben a nyitott érintkezők rövidzárlat-veszélyt okoznak (lásd az A és B ábrát).

Töltési eljárás két behelyezett akkumulátor esetén

Ha egy eBike-re két akkumulátor van felszerelve, akkor a nem lezárt csatlakozón keresztül mindkét akkumulátort fel lehet tölteni. Először töltsse fel mindkét akkumulátort egymás után kb. 80-90 %-ra, majd a két akkumulátort párhuzamosan összekapcsolásra kerül és a készülék teljesen feltölti azokat (a LED-ek mindkét akkumulátoron villognak).

Üzem közben a két akkumulátor váltakozva kerül kisütésre.

Ha kiveszi az akkumulátorokat a tartókból, akkor mindegyiket külön-külön feltöltheti.

Töltési folyamat egy behelyezett akkumulátor esetén

Ha csak egy akkumulátor van behelyezve, akkor a kerékpáron csak azt az akkumulátort lehet tölteni, amelyhez a hozzáférhető töltő csatlakozóhüvely tartozik. Azt az akkumulátort, amely a lezárt csatlakozóhüvellyel van összekapcsolva, csak úgy lehet feltölteni, ha azt előzőleg kiveszi a tartójából.

Az akkumulátor behelyezése és kivétele

- ▶ **Mindig kapcsolja ki az akkumulátort és az eBike-rendszert, ha azt beteszi a tartójába, vagy kiveszi a tartójából.**

Egy standard akkumulátor behelyezése és kivétele (lásd az A ábrát)

Ahhoz, hogy az akkumulátort be lehessen tenni a helyére, a **(5)** kulcsnak benne kell lennie a **(6)** zárban és a zárnak nyitva kell lennie.

A **(8)** standard akkumulátor behelyezéséhez tegye azt be az érintkezőkkel az eBike-on található alsó **(9)** tartóba (az akkumulátor a kerethez viszonyítva legfeljebb 7°-nyira meg le-

het döntve. Billentse azt bele ütközésig a felső **(7)** tartóba, amíg az jól hallhatóan bepattan a helyére.

Ellenőrizze minden irányban, hogy az akkumulátor szilárdan van rögzítve. Mindig zárja le az akkumulátort a **(6)** zárral, mert ellenkező esetben a zár kinyílhat és az akkumulátor ki-eshet a tartóból.

A bezárás után mindig húzza ki a **(5)** kulcsot a **(6)** zárból. Ezzel megakadályozza, hogy a kulcs kiessen, illetve hogy a leárlított eBike-ot egy arra jogosulatlan személy elvigye.

A **(8) csomagtartóstandard akkumulátor kivételéhez** kapcsolja azt ki és nyissa ki a **(5)** kulccsal a zárat. Billentse ki az akkumulátort a felső **(7)** tartóból, majd húzza ki az alsó **(9)** tartóból.

Égy csomagtartó akkumulátor behelyezése és kivétele (lásd a B ábrát)

Ahhoz, hogy az akkumulátort be lehessen tenni a helyére, a **(5)** kulcsnak benne kell lennie a **(6)** zárnak és a zárnak nyitva kell lennie.

A **(2) csomagtartó akkumulátor behelyezéséhez** tolja azt bele az érintkezőkkel előre a csomagtartóban található **(1)** tartóba, amíg az jól hallhatóan bepattan a helyére.

Ellenőrizze minden irányban, hogy az akkumulátor szilárdan van rögzítve. Mindig zárja le az akkumulátort a **(6)** zárral, mert ellenkező esetben a zár kinyílhat és az akkumulátor ki-eshet a tartóból.

A bezárás után mindig húzza ki a **(5)** kulcsot a **(6)** zárból. Ezzel megakadályozza, hogy a kulcs kiessen, illetve hogy a leárlított eBike-ot egy arra jogosulatlan személy elvigye.

A **csomagtartó akkumulátor kivételéhez (2)** kapcsolja azt ki és nyissa ki a **(5)** kulccsal a zárat. Húzza ki az akkumulátort a **(1)** tartóból.

A PowerTube-akkumulátor kivétele (lásd a C ábrát)

- ❶ A **(15)** PowerTube-akkumulátor kivételéhez nyissa ki a **(6)** zárat a **(5)** kulccsal. Az akkumulátor reteszélése kioldódik és az akkumulátor kiesik a **(14)** tartó biztosítóból.
- ❷ Nyomja meg felülről a tartó biztosítót, az akkumulátor reteszélése kioldódik és az akkumulátor az Ön kezébe esik. Húzza ki az akkumulátort a keretből.

Megjegyzés: A **különböző** konstruktív kivételek következtében előfordulhat, hogy az akkumulátort a fentiekben leírtaktól eltérő módon kell behelyezni és kivenni. Olvassa el ehhez az eBike gyártója által kiadott használati utasítást.

A PowerTube-akkumulátor behelyezése (lásd a D ábrát)

Ahhoz, hogy az akkumulátort be lehessen tenni a helyére, a **(5)** kulcsnak benne kell lennie a **(6)** zárnak és a zárnak nyitva kell lennie.

- ❶ A **(15)** PowerTube-akkumulátor behelyezéséhez tegye azt be az érintkezőkkel a keret alsó tartójába.
- ❷ Hajtsa fel az akkumulátort, amíg azt a **(14)** tartó biztosító meg nem tartja.
- ❸ Tartsa a kulccsal nyitva a zárat és nyomja az akkumulátort felfelé, amíg az jól hallhatóan bepattan a helyére.

Ellenőrizze minden irányban, hogy az akkumulátor szilárdan van rögzítve.

- ❹ Mindig zárja le az akkumulátort a **(6)** zárral, mert ellenkező esetben a zár kinyílhat és az akkumulátor kieshet a tartóból.

A bezárás után mindig húzza ki a **(5)** kulcsot a **(6)** zárból. Ezzel megakadályozza, hogy a kulcs kiessen, illetve hogy a leárlított eBike-ot egy arra jogosulatlan személy elvigye.

Üzemeltetés

Üzembe helyezés

- ▶ **Csak olyan, eredeti Bosch akkumulátorokat használjon, amelyeket a gyártó az Ön eBike-jához engedélyezett.** Más akkumulátorok használata személyi sérüléseket és tüzet okozhat. Más akkumulátorok használata esetén Bosch semmiféle felelősséget és szavatosságot nem vállal.

Be- és kikapcsolás

Az akkumulátor bekapcsolása az egyik lehetőség az eBike-rendszer bekapcsolására. Ehhez olvassa el és tartsa be a hajtóegység és a fedélzeti számítógép Üzemeltetési útmutatóját.

Az akkumulátor, illetve az eBike-rendszer bekapcsolása előtt ellenőrizze, hogy a **(6)** zár zárva van-e.

Az akkumulátor **bekapcsolásához** nyomja meg a **(4)** be-/kikapcsoló gombot. A gomb megnyomásához ne használjon éles vagy hegyes tárgyakat. A **(3)** kijelző LED-jei felgyulladnak és egyidejűleg a töltési szintet is jelzik.

Megjegyzés: Ha az akkumulátor kapacitása 5% alá csökken, akkor a **(3)** feltöltési szintjelző display egyetlen LED-je sem világít. Ekkor csak a fedélzeti számítógépen lehet felismerni, hogy az eBike-rendszer be van-e kapcsolva.

Az akkumulátor **kikapcsolásához** nyomja meg ismét a **(4)** be-/kikapcsoló gombot. A **(3)** kijelző LED-jei elkar kialsznak. Az eBike-rendszer ezzel szintén kikapcsolásra kerül.

Ha az eBike-hajtómű teljesítménye kb. 10 percig nem kerül lehívásra (például mert az eBike áll) és ezen időn belül a fedélzeti számítógépen vagy az eBike kezelőegységén egy gombot sem nyomnak meg, az eBike-rendszer és ezzel az akkumulátor is energiatakarékosági megfontolásokból automatikusan kikapcsolásra kerül.

Az akkumulátort az „Electronic Cell Protection (ECP)“ védi a túl erős kisülés, a túlterhelés, a túlmelegedés és a rövidzárlat ellen. Veszélyeztetés esetén az akkumulátort egy biztonsági védőkapcsolás automatikusan lekapcsolja.



Ha a rendszer felismeri az akkumulátor meghibásodását, akkor a **(3)** feltöltési szintjelző display két LED-je villog. Ebben az esetben forduljon egy kerékpár márkakereskedőhöz.

Tájékoztató az akkumulátor optimális kezeléséhez

Az akkumulátorok élettartamát meg lehet hosszabbítani, ha azt jól ápolják és mindenek előtt helyes hőmérsékleteken tárolják.

A növekvő korral az akkumulátorok kapacitása akkor is csökken, ha azt jól ápolják.

Ha egy feltöltés után az üzemidő az előzőknél lényegesen rövidebbé válik, ez arra mutat, hogy az akkumulátor elhasználdott. Az akkumulátort ki lehet cserélni.

Az akkumulátort utántöltése a tárolás előtt és alatt

Ha az akkumulátort hosszabb ideig (>3 hónap) nem használja, akkor tárolja azt kb. 30 % – 60 % töltési szint mellett (a **(3)** feltöltési szintjelző display 2-3 LED-je világít).

6 hónap elteltével ellenőrizze a töltési szintet. Ha a **(3)** feltöltési szintjelző displayen már csak egy LED világít, tölts fel ismét az akkumulátort kb. 30 % – 60 %-ra.

Megjegyzés: Ha az akkumulátort hosszabb ideig üres állapotban tárolja, akkor az az alacsony önkisülés dacára megromolódhat és a kapacitása erősen lecsökkenhet.

Nem javasoljuk, hogy az akkumulátort hosszabb ideig a töltőkészülékhez csatlakoztatva hagyja.

Tárolási feltételek

Az akkumulátort lehetőleg egy száraz, jól szellőztetett helyen tárolja. Óvja meg az akkumulátort a nedvességtől és a víztől. Kedvezőtlen időjárási körülmények esetén például célszerű levenni az eBike-ról az akkumulátort és azt a következő használatig egy zárt helyiségben tárolni.

Az eBike-akkumulátorokat a következőképpen tárolja:

- füstérzékelővel felszerelt helyiségekben
- éghető vagy erősen gyúlékony tárgyak közelében ne
- hőforrások közelében ne

Az akkumulátorokat **10 °C és 20 °C** közötti hőmérsékletek mellett tárolja. A **-10 °C** alatti vagy **60 °C** feletti hőmérsékleteket alapvetően el kell kerülni.

Ügyeljen arra, hogy a hőmérséklet ne lépje túl a maximális megengedett tárolási hőmérsékletet. Például ne hagyja az akkumulátort nyáron egy gépkocsiban és ne tárolja közvetlen napsugárzásnak kitéve sem.

Azt javasoljuk, hogy az akkumulátort a tároláshoz ne hagyja a kerékpáron.

Hogyan viselkedjünk egy hiba esetén

A Bosch gyártmányú eBike-akkumulátort nem szabad felnyitni, javítás céljából sem. Fennáll annak a veszélye, hogy a Bosch gyártmányú eBike-akkumulátor, például egy rövidzárlat következtében, kigyullad. Ez a veszély egy **egyszer** már felnyitott Bosch gyártmányú eBike-akkumulátor esetén későbbi időpontokban is fennáll.

Ezért a Bosch gyártmányú eBike-akkumulátort egy hiba fellépése esetén ne javíttassa, hanem adja le egy márkakereskedőhöz, aki azt egy eredeti Bosch gyártmányú eBike-akkumulátorra kicseréli.

Karbantartás és szerviz

Karbantartás és tisztítás

► Az akkumulátort nem szabad vízbe meríteni vagy vízzel tisztítani.

Tartsa tisztán az akkumulátort. Az akkumulátort óvatosan, egy nedves, puha kendővel tisztítsa.

Alkalmanként tisztítsa meg a dugaszoló pólusokat és kissé zsírozza be azokat.

Ha az akkumulátor már nem működőképes, kérjük forduljon egy kerékpár márkakereskedőhöz.

Vevőszolgálat és alkalmazási tanácsadás

Ha az akkumulátorokkal kapcsolatban bármilyen kérdés van, kérjük forduljon egy kerékpár márkakereskedőhöz.

► **Jegyezze fel a (5) kulcs gyártóját és számát**. A kulcs elvesztése esetén forduljon egy kerékpár márkakereskedőhöz. Adja meg a kulcs gyártóját és számát.

A kerékpár márkakereskedők kapcsolatfelvételi adatai a következő weboldalon találhatóak: www.bosch-ebike.com.

Szállítás

► **Ha az eBike-ját a gépkocsi külső részén, például egy csomagtartón szállítja, vegye le róla a fedélzeti számitógépet és az eBike-akkumulátort, hogy megelőzze a megrongálódásokat.**

Az akkumulátorokra a veszélyes árukra vonatkozó előírások követelményei érvényesek. Hibátlan akkumulátorokat a privát felhasználó minden további feltétel nélkül jogosult az utcán szállítani.

Ipari felhasználók vagy harmadik szerv (például légi szállítók vagy szállítóvállalatok) által történő szállítás esetén figyelembe kell venni a csomagolásra és megjelölésre vonatkozó különleges követelményeket (például az ADR előírásokat). Szükség esetén a küldemény előkészítésébe be kell venni egy veszélyes áru szakembert.

Az akkumulátorokat csak akkor küldje el, ha a házuk hibátlan és az akkumulátor működőképes. A szállításhoz az eredeti Bosch csomagolást használja. Ragassza le a nyitott érintkezőket és csomagolja úgy be az akkumulátort, hogy az csomagoláson belül ne mozdulhasson el. Hívja fel a csomagszállító szolgálat figyelmét arra, hogy egy veszélyes áruval van szó. Vegye figyelembe az adott országon belüli, az előbbieknél esetleg szigorúbb helyi előírásokat.

Az akkumulátorok szállításával kapcsolatos kérdésekben forduljon egy kerékpár-márkakereskedőhöz. A kereskedőnél erre alkalmas szállítási csomagolást is lehet rendelni.

Hulladékkezelés



Az akkumulátorokat, a tartozékokat és csomagolóanyagokat a környezetvédelmi szempontoknak megfelelően kell újrafelhasználásra leadni.

Ne dobja ki az akkumulátorokat a háztartási szemétkébe!

Az akkumulátorok akkumulátorpólus érintkező felületeit ragassza le a hulladékkezelés előtt ragasztószalaggal.

Az erősen megrongálódott eBike-akkumulátorokat ne fogja meg pusztá kézzel, mivel azokból elektrolitfolyadék léphet ki és az a bőrfelületet irritálhatja. A meghibásodott akkumulátort a szabadban, egy biztos helyen tárolja. Szükség esetén ragassza le a pólusokat és értesítse a kereskedőjét. Ő segítséget nyújt az akkumulátor szakszerű ártalmatlanításához.



A 2012/19/EU európai irányelvnek megfelelően a már nem használható elektromos készülékeket és a 2006/66/EK európai irányelvnek megfelelően a már nem használható akkumulátorokat/elemeket külön össze kell gyűjteni és a környezetvédelmi szempontoknak megfelelően kell újrafelhasználásra leadni.

A már nem használható akkumulátorokat kérjük adja le egy kerékpár-márkakereskedőnél.



Li-ion:

Kérjük vegye figyelembe a (lásd „Szállítás”, Oldal Magyar – 5) szakaszban elmondottakat.

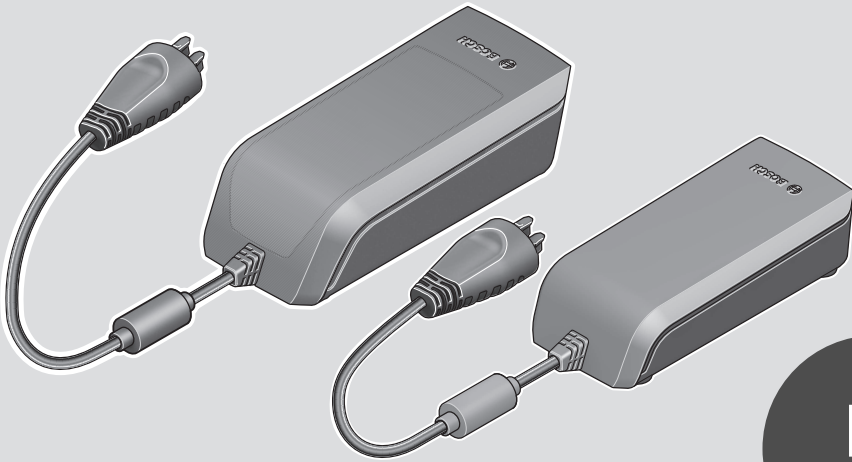
A változtatások joga fenntartva.



BOSCH

Charger

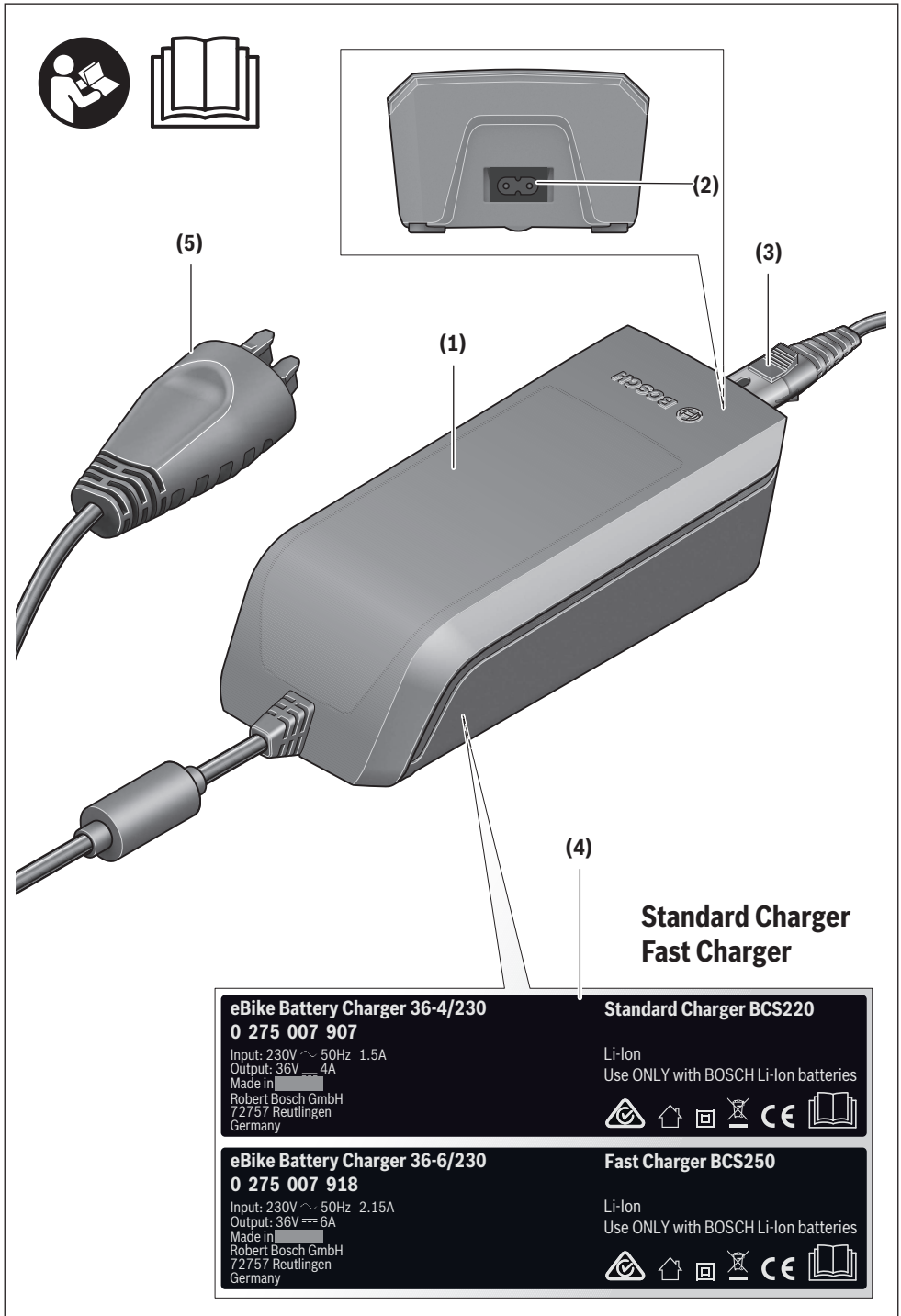
BCS220 | BCS230 | BCS250

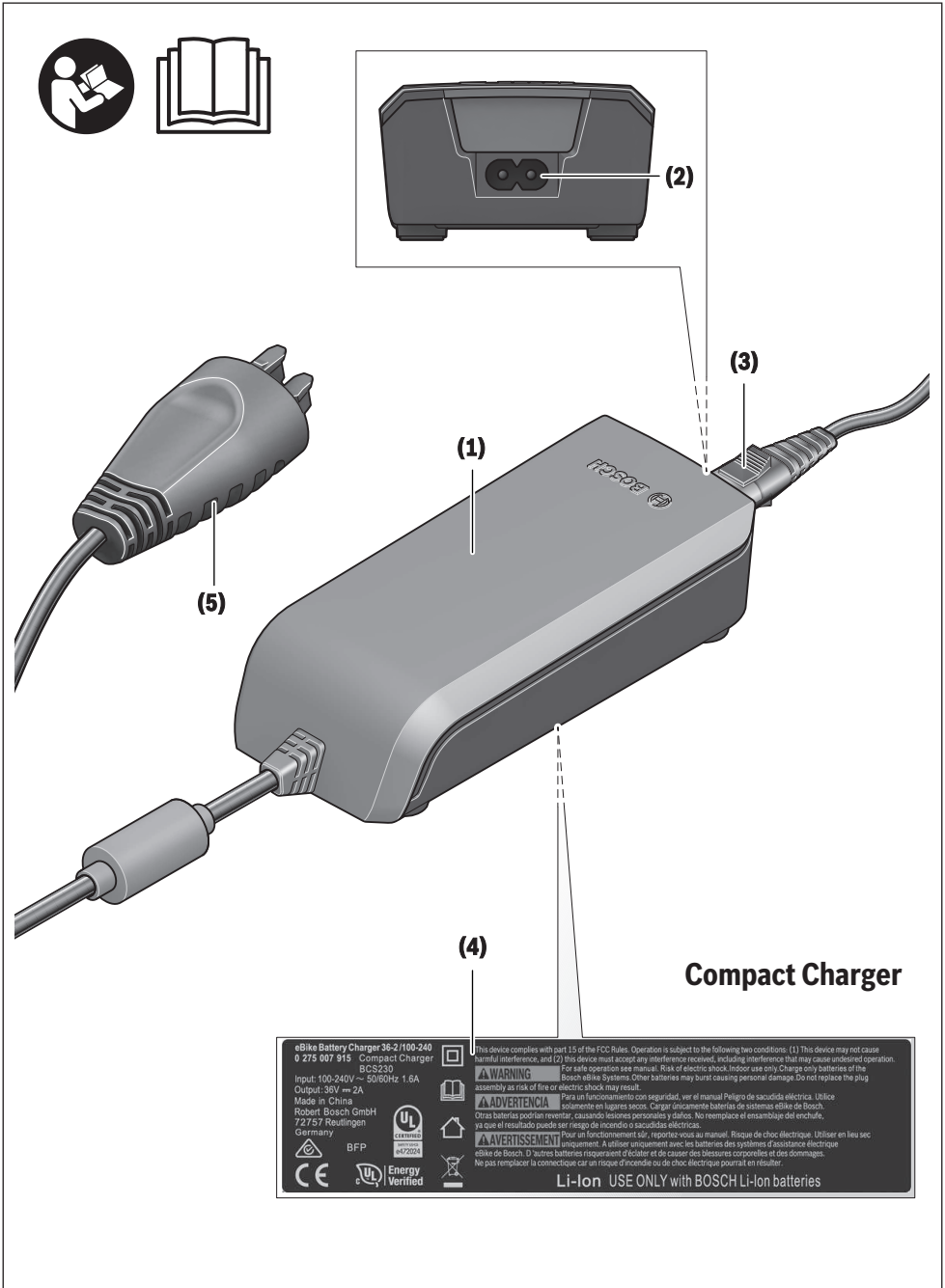


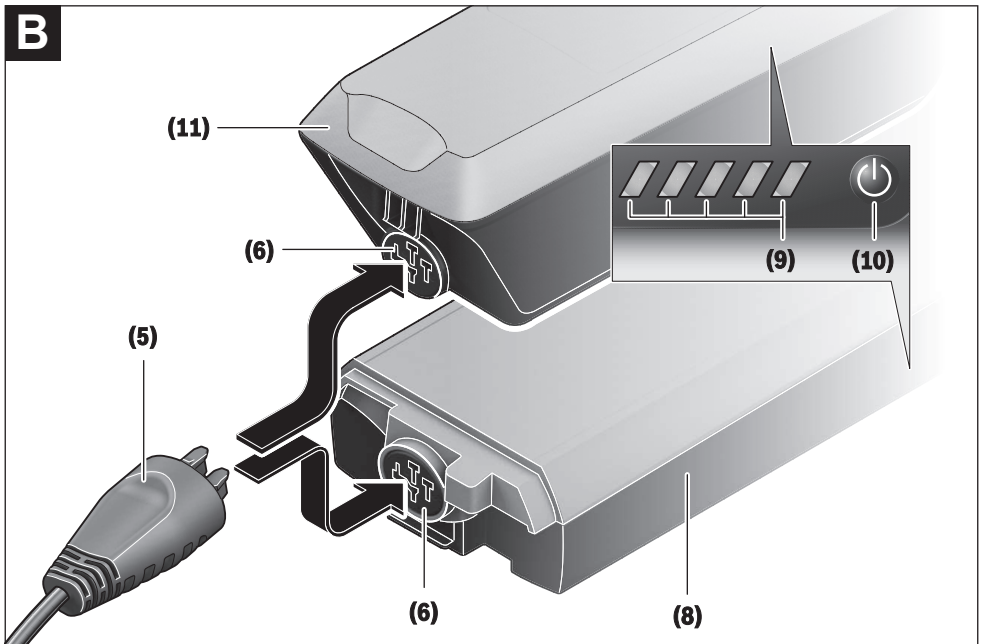
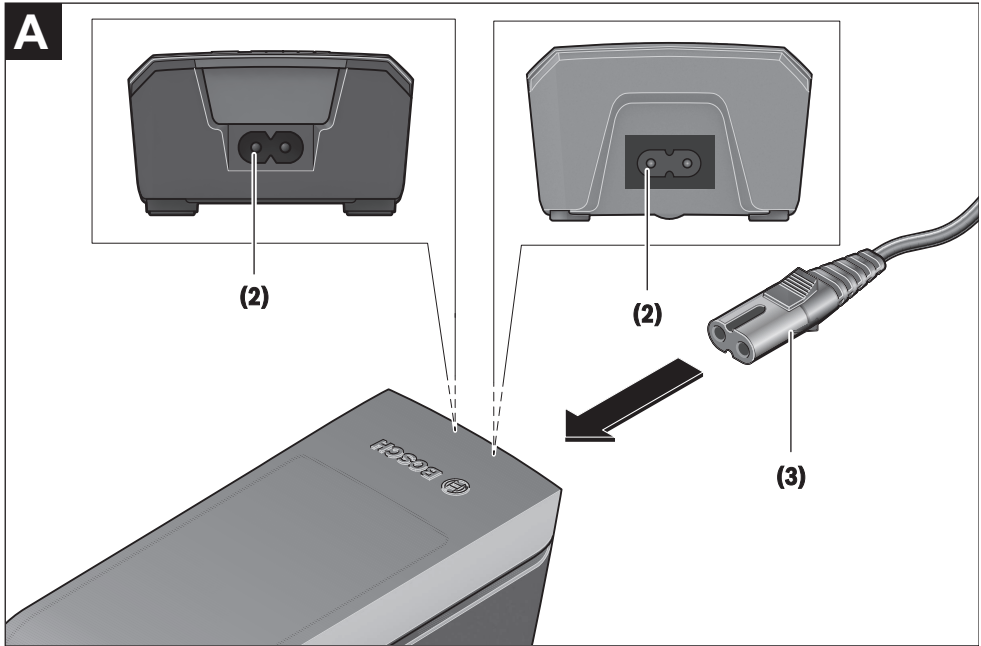
5

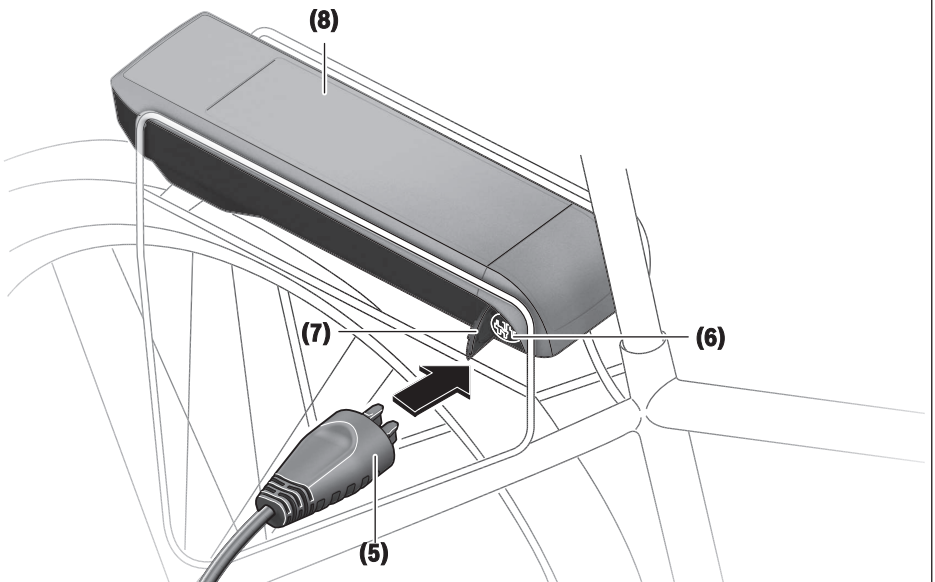
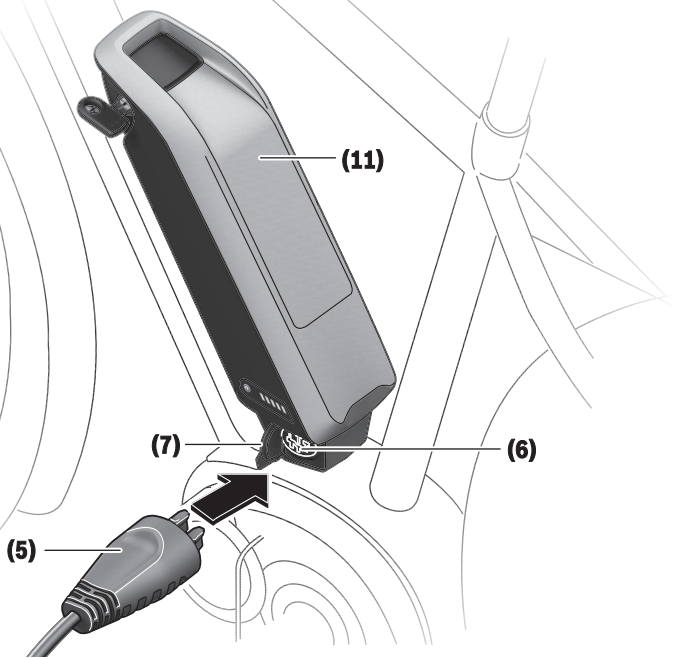
GHOST

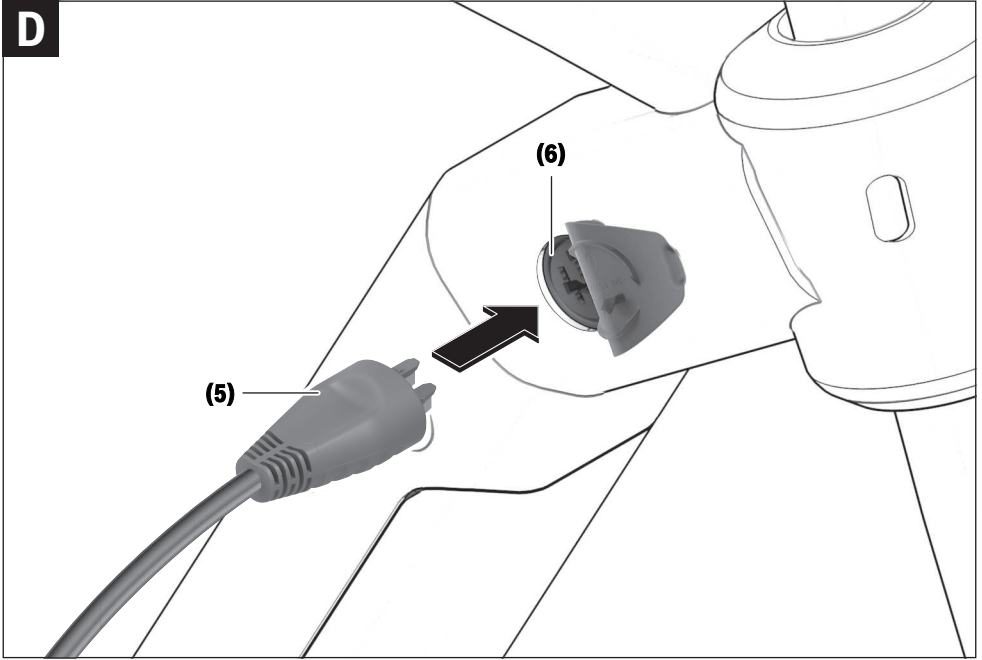








C

D

Biztonsági tájékoztató



Olvassa el az összes biztonsági figyelmeztetést és előírást. A biztonsági előírások és utasítások betartásának elmulasztása

áramütéshez, tűzhöz és/vagy súlyos sérülésekhez vezethet.

Kérjük a későbbi használatra gondosan őrizze meg ezeket az előírásokat.

Az ebben a használati utasításban használt **akkumulátor** fogalom eredeti Bosch eBike-akkumulátorokat jelent.



Tartsa távol a töltőkészüléket az esőtől és a nedvességtől. Ha víz hatol be egy töltőkészülékbe, ez megnöveli az áramütés veszélyét.

- ▶ **Csak az eBike-okhoz engedélyezett Bosch lítium-ion-akkumulátorokat töltsön.** Az akku feszültségének meg kell egyeznie a töltőkészülék akkutöltő-feszültségével. Ellenkező esetben tűz- és robbanásveszély áll fenn.
- ▶ **Tartsa tisztán a töltőkészüléket.** A szennyeződés áramütés veszélyét okozza.
- ▶ **Minden használat előtt ellenőrizze a töltőkészüléket, a kábelt és a csatlakozó dugót. Ne használja a töltőkészüléket, ha az már megrongálódott. Ne nyissa fel a töltőkészüléket.** Egy megrongálódott töltőkészülék, kábel és csatlakozó dugó megnöveli az áramütés veszélyét.
- ▶ **Ne üzemeltesse a töltőkészüléket egy gyúlékony alapon (pl. papír, textíliák stb.) helyezve, illetve gyúlékony környezetben.** A töltőkészüléknek a töltés során fellépő felmelegedése tűzhöz vezethet.
- ▶ **Legyen óvatos, ha a töltési folyamat közben megérinti a töltőkészüléket. Viseljen védőkesztyűt.** A töltőkészülék különösen magasabb környezeti hőmérsékletek mellett erősen felmelegedhet.
- ▶ **Az akkumulátorok megrongálódása vagy szakszerűtlen kezelése esetén abból gőzök léphetnek ki. Azonnal juttasson friss levegőt a helyiségbe, és ha panaszai vannak, keressen fel egy orvost.** A gőzök ingerelhetik a légutakat.
- ▶ **Az eBike-akkumulátort nem szabad felügyelet nélkül feltölteni.**
- ▶ **Tartsa a gyerekeket a használat, tisztítás és karbantartás során felügyelet alatt.** Ez biztosítja, hogy gyerekek ne játszanak a töltőkészülékkel.
- ▶ **A töltőkészüléket gyermekek, valamint csökkent fizikai, érzékszervi vagy mentális képességekkel, illetve kellő tapasztalattal és ismeretekkel nem rendelkező személyek csak egy felelős személy felügyelete alatt vagy egy ilyen személy utasítására használhatják.** Ellenkező esetben fennáll a hibás kezelés és a sérülés veszélye.
- ▶ **Olvassa el és tartsa be az eBike-rendszer valamennyi Üzemeltetési útmutatásában és az eBike Üzemeltetési utasításában található biztonsági előírásokat, figyelmeztetéseket és utasításokat.**

- ▶ A töltőkészülék alsó oldalán egy angol nyelvű felragasztott címke található (ez az ábrákat tartalmazó oldalon a **(4)** számmal van jelölve), amelynek a következő a tartalma: CSAK BOSCH Lítium-ion-akkumulátorokkal használja!

A termék és a teljesítmény leírása

Rendeltetésszerű használat

Az itt bemutatott funkciókon felül előfordulhat, hogy szoftver változtatások hibák megszüntetéséhez és egyes funkciók ki-terjesztéséhez vezetnek.

A Bosch eBike-töltőkészülékek kizárólag a Bosch gyártmányú eBike-akkumulátorok töltésére vannak előírva és azokat nem szabad más célokra használni.

Az ábrázolásra kerülő komponensek

Az ábrázolt alkatrészek sorszámozása megfelel az ábrának az Üzemeltetési utasítás elején lévő, ábrákat tartalmazó oldalon.

Ezen Üzemeltetési utasítás egyes ábrái az Ön eBike-ja felszerelésitől függően kismértékben eltérhetnek a tényleges kivitelétől.

- (1) Töltőkészülék
- (2) Készülék csatlakozó hüvely
- (3) Készülék csatlakozó dugó
- (4) A töltőkészülék biztonsági előírásai
- (5) Töltő csatlakozó dugó
- (6) Hüvely a töltő csatlakozó dugó számára
- (7) Töltőhüvely fedél
- (8) Csomagtartó-akkumulátor
- (9) Üzemi és töltési állapot kijelző
- (10) Akkumulátor be-/kikapcsológomb
- (11) Standard-akkumulátor

Műszaki adatok

Töltőkészülék		Standard Charger (36–4/230)	Compact Charger (36–2/100-230)	Fast Charger (36–6/230)
Termékkód		BCS220	BCS230	BCS250
Névleges feszültség	V~	207 ... 264	90 ... 264	207 ... 264
Frekvencia	Hz	47 ... 63	47 ... 63	47 ... 63
Akkumulátor-töltőfeszültség	V=	36	36	36
Töltőáram (max.)	A	4	2	6 ^{A)}
Töltési időtartam				
– PowerPack 300, kb.	h	2,5	5	2
– PowerPack 400, kb.	h	3,5	6,5	2,5
– PowerPack 500, kb.	h	4,5	7,5	3
Üzemi hőmérséklet	°C	0 ... +40	0 ... +40	0 ... +40
Tárolási hőmérséklet	°C	+10 ... +40	+10 ... +40	+10 ... +40
Súly, kb.	kg	0,8	0,6	1,0
Védelmi osztály		IP 40	IP 40	IP 40

A) A töltőáram a PowerPack 300-nal valamint a Classic+ Line akkumulátorainál 4 A értékre van korlátozva.

A adatok 230 V hálózati feszültségre [U] vonatkoznak. Ettől eltérő feszültségek és külön, egyes országok számára készült kivitelek esetén ezek az adatok változhatnak.

Üzemeltetés

Üzembe helyezés

A töltőkészülék csatlakoztatása a hálózathoz (lásd a A ábrát)

► **Ügyeljen a helyes hálózati feszültségre!** Az áramforrás feszültségének meg kell egyeznie a töltőkészülék típus-tábláján található adatokkal. A 230 V-os töltőkészülékeket 220 V hálózati feszültségről is szabad üzemeltetni.

Dugja be a hálózati csatlakozó kábel **(3)** készülék csatlakozódugóját a töltőkészüléken található **(2)** készülék hüvelybe.

Csatlakoztassa a hálózati csatlakozó kábelt (ez az adott országtól függően különböző lehet) villamos hálózathoz.

A levett akkumulátor feltöltése (lásd a B ábrát)

Kapcsolja ki az akkumulátort és vegye ki azt az eBike-on található tartójából. Ehhez olvassa el és tartsa be az akkumulátor Kezelési Utasítását.

► **Az akkumulátort csak tiszta felületen helyezze el.** Kerülje el mindenek előtt a töltőhüvely és az érintkezők például homok vagy föld által történő beszennyezését.

Dugja be a töltőkészülék **(5)** töltő dugaszoló csatlakozóját az akkumulátor **(6)** csatlakozó hüvelyébe.

Az akkumulátor feltöltése a kerékpáron (lásd a C és D ábrát)

Kapcsolja ki az akkumulátort Tisztítsa meg a töltőhüvely **(7)** fedelét. Mindenek előtt kerülje el a töltőhüvely és az érintkezők pl. homokkal vagy földdel való beszennyezését. Emelje le a töltőhüvely **(7)** fedelét és dugja bele a **(5)** töltő csatlakozó dugót a **(6)** töltőhüvelybe.

► **A töltőkészüléknek a töltés során fellépő felmelegedése következtében tüzveszély áll fenn. Az akkumuláto-**

rokat a kerékpáron csak száraz állapotban és csak tűzbiztos helyen töltsse fel. Ha erre nincs lehetőség, vegye ki az akkumulátort a tartójából és egy erre alkalmas helyen töltsse fel azt. Ehhez olvassa el és tartsa be az akkumulátor Kezelési Utasítását.

Töltési eljárás két behelyezett akkumulátor esetén

Ha egy eBike-re két akkumulátor van felszerelve, akkor a nem lezárt csatlakozón keresztül mindkét akkumulátort fel lehet tölteni. Először töltsse fel mindkét akkumulátort egymás után kb. 80-90 %-ra, majd a két akkumulátor párhuzamosan összekapcsolásra kerül és a készülék teljesen feltölti azokat (a LED-ek mindkét akkumulátoron villognak).

Üzem közben a két akkumulátor váltakozva kerül kisítésre. Ha kiveszi az akkumulátorokat a tartókból, akkor mindegyiket külön-külön feltöltheti.

Töltési folyamat

A töltési folyamat azonnal megkezdődik, mielőtt összekapcsolja a töltőkészüléket az akkumulátorral, illetve a kerékpáron található töltőhüvelyt összekapcsolja a villamos hálózattal.

Figyelem: A töltésre csak akkor van lehetőség, ha az eBike-akkumulátor hőmérséklete a megengedett töltési hőmérséklet-tartományon belül van.

Figyelem: A töltési folyamat közben a hajtóegység deaktiválva van.

Az akkumulátort a fedélzeti számítógéppel és anélkül is fel lehet tölteni. Fedélzeti számítógép nélküli töltés esetén a töltési folyamatot az akkumulátor feltöltési szintjelző display-én lehet nyomon követni.

Ha a fedélzeti számítógép csatlakoztatva van, akkor a kijelzőjén megjelenik egy megfelelő üzenet.

A töltésszintet az akkumulátoron található **(9)** töltésszint kijelző és a fedélzeti számítógép kijelzőjén megjelenő sávok mutatják.

A töltési folyamat közben az akkumulátoron világítanak a **(9)** töltésszint kijelző LED-jei. Minden egyes folytonosan világító LED kb. a teljes kapacitás 20 %-os feltöltésének felel meg. A villogó LED a következő 20 % feltöltését jelzi.

Ha az eBike-akkumulátor teljesen feltöltésre került, akkor valamennyi LED azonnal kialszik és a fedélzeti számítógép kikapcsolásra kerül. A töltési folyamat befejeződik. Az eBike-akkumulátoron található **(10)** be-/kikapcsológomb megnyomásával a töltési állapotot 3 másodpercre ki lehet jelezetni.




Válassza le a töltőkészüléket a villamos hálózatról és az akkumulátort a töltőkészülekről.

Az akkumulátornak a töltőkészülektől való leválasztásakor az akkumulátor automatikusan kikapcsolásra kerül.

Figyelem: Ha az akkumulátort a kerékpáron töltötte fel, akkor a töltési folyamat befejezése után gondosan zárja le a **(6)** töltőhüvelyt a **(7)** fedéllel, hogy ne hatolhasson be szennyeződés vagy víz.

Ha a töltőkészüléket a töltés után nem választja el az akkumulátortól, akkor a töltőkészülék néhány óra elteltével ismét bekapcsolásra kerül, ellenőrzi a töltési szintet, és szükség esetén újra kezdi a töltési folyamatot.

Hibák – okaik és elhárításuk módja

A hiba oka	Hibaelhárítás
 <p>Az akku elromlott.</p>	<p>Az akkumulátoron két LED villog.</p> <p>Forduljon egy kerékpár márkakereskedőhöz.</p>
 <p>Az akkumulátor túl meleg vagy túl hideg</p>	<p>Az akkumulátoron három LED villog.</p> <p>Válassza le az akkumulátort a töltőkészülekről, amíg nem éri el a töltési hőmérséklettartományt.</p> <p>Csak akkor csatlakoztassa ismét az akkumulátort a töltőkészülékkel, ha az akkumulátor elérte a megengedett töltési hőmérsékletet.</p>
 <p>A töltőkészülék nem tölt.</p>	<p>Nem villog egy LED sem (az eBike-akkumulátor feltöltési szintjétől függően egy vagy több LED folytonosan világíthat).</p> <p>Forduljon egy kerékpár márkakereskedőhöz.</p>
Töltésre nincs lehetőség (az akkumulátoron nincs kijelzés)	
A csatlakozó dugó nincs helyesen bedugva	Ellenőrizze az összes csatlakozó dugós összeköttetést.
Az akkumulátor érintkezői el vannak szennyeződve.	Óvatosan tisztítsa meg az akkumulátor érintkezőit.
A dugaszoló aljzat, a kábel vagy a töltőkészülék elromlott.	Ellenőrizze a hálózati feszültséget, ellenőriztesse a kerékpárkereskedővel a töltőkészüléket.
Az akku elromlott.	Forduljon egy kerékpár márkakereskedőhöz.

Karbantartás és szerviz

Karbantartás és tisztítás

Ha a töltőkészülék nem működik, kérjük forduljon egy kerékpár márkakereskedőhöz.

Vevőszolgálat és alkalmazási tanácsadés

Ha a töltőkészülékkel kapcsolatban bármilyen kérdése van, kérjük forduljon egy kerékpár márkakereskedőhöz.

A kerékpár márkakereskedők kapcsolatfelvételi adatai a www.bosch-ebike.com weboldalon találhatóak.

Hulladékkezelés

A töltőkészülékeket, a tartozékokat és a csomagolásokat a környezetvédelmi szempontoknak megfelelően kell újrafelhasználásra leadni.

Ne dobja ki a töltőkészülékeket a háztartási szemétkébe!

Csak az EU-tagországok számára:



A használt villamos és elektronikus berendezésekre vonatkozó 2012/19/EU sz. Európai Irányelvnek és ennek a megfelelő országok jogharmonizációjának megfelelően a már használatlan töltőkészülékeket külön össze kell gyűjteni és a környezetvédelmi szempontból megfelelő újrafelhasználásra le kell adni.

A változtatások joga fenntartva.



BOSCH

Drive Units

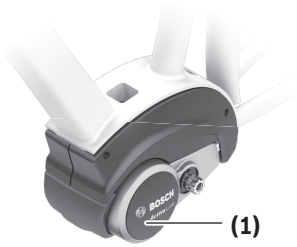
BDU310 | BDU350 | BDU365



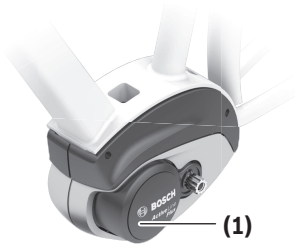
Active Line/Active Line Plus/Performance Line

GHOST

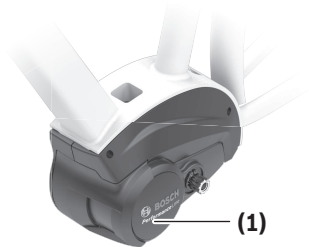




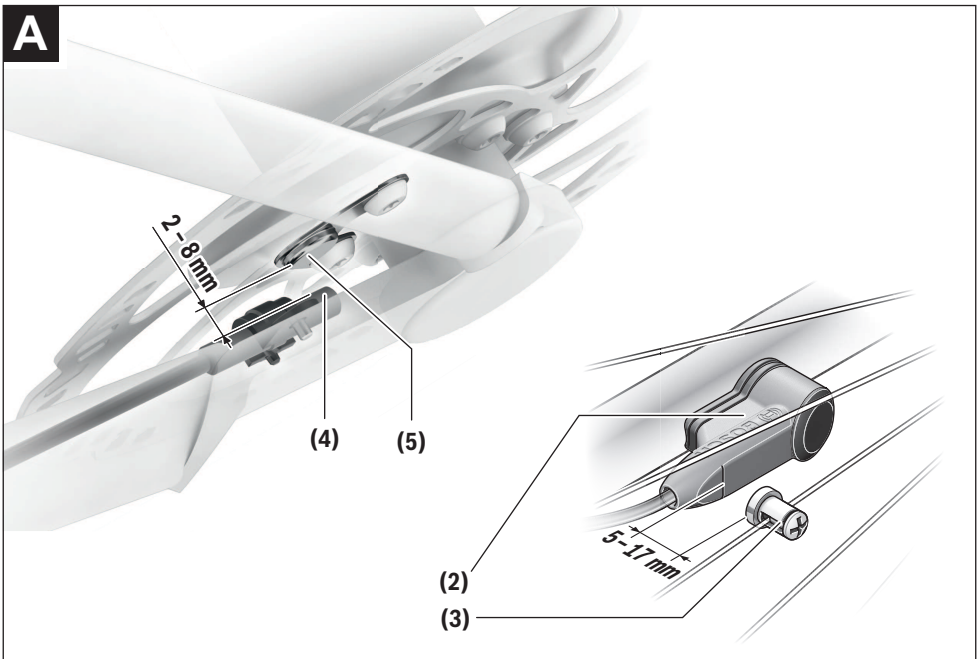
Active Line
BDU310



Active Line Plus
BDU350



Performance Line
BDU365



Biztonsági tájékoztató



Olvassa el az összes biztonsági figyelmeztetést és előírást. A biztonsági előírások és utasítások betartásának elmulasztása áramütéshez, tűzhöz és/vagy súlyos sérülésekhez vezethet.

Kérjük a későbbi használatra gondosan őrizze meg ezeket az előírásokat.

Az ebben a használati utasításban használt akkumulátor fogalom eredeti Bosch eBike-akkumulátorokat jelent.

- ▶ **Ne hozzon olyan intézkedéseket, amelyek befolyással vannak a hajtóműve teljesítményére vagy a legmagasabb támogatott sebességére, főleg olyanokat ne, amelyek ezeket a paramétereket megnövelik.** Ezzel lehet hogy veszélyezteti önmagát és másokat és adott esetben illegális módon vesz részt a közúti forgalomban.
- ▶ **Az eBike-rendszerén ne hajtson végre semmiféle módosítást sem, és ne próbáljon olyan további termékeket használni, amelyek alkalmasak lennének az eBike-rendszerre teljesítőképességének megnövelésére.** Ezzel rendszerint csak lecsökkenti a rendszer élettartamát és azt kockáztatja, hogy a hajtóegységben és a kerekekben károk keletkeznek. Ezen kívül fennáll annak a veszélye is, hogy az Ön által vásárolt kerékre vonatkozó garancia- és szavatossági igények megszűnnek. A rendszer szakszerűtlen kezelésével ezen felül a saját és a közlekedés többi résztvevőjének a biztonságát is veszélyezteti. Olyan balesetek esetén, amelyek manipulációkra vezetnek vissza, igen nagy személyi kártérítési igényekkel és bizonyos esetekben még bünyügyi feljelentéssel is kell számolnia.
- ▶ **Sohase nyissa ki saját maga a hajtóegységet. A hajtóegységet csak megfelelő képzettségű szakmai személyzet és csak eredeti pótalkatrészek felhasználásával javíthatja.** Ez biztosítja, hogy a hajtóegység biztonságos komponens maradjon. A hajtóegység jogosulatlan felnyitása esetén a szavatossági igény megszűnik.
- ▶ **A hajtóegységre felszerelt valamennyi komponens és az eBike-hajtómű valamennyi egyéb komponensét (például lánclap, a lánclap befogóegysége, pedálok) csak az eredetivel megegyező, vagy a kerékpár gyártó külön az Ön eBike-jához engedélyezett komponensekre szabad kicserélni.** Ez az előírás a hajtóegység túlterhelés és megrogálódás elleni védelmére szolgál.
- ▶ **Vegye ki az akkumulátort az eBike-ból, mielőtt azon valamilyen munkát (pl. átvizsgálás, javítás, szerelés, karbantartás, láncszerelés stb.) kezdene, azt egy autótól vagy repülőgéppel szállítanán vagy tárolnán.** Az eBike-rendszerek akaratlan aktiválása esetén sérülésveszély áll fenn.
- ▶ **Az eBike-rendszer bekapcsolódhat, ha az eBike-ot hátrafelé tolják vagy a pedálokat hátrafelé forgatják..**
- ▶ **A tolási segítség funkciót csak az eBike tolása esetén szabad használni.** Ha az eBike kerekei a tolási segítség funkció használata során nem érintkeznek a talajjal, sérülésveszély áll fenn.

- ▶ **Ha a tolási segítség be van kapcsolva, lehet, hogy a pedálok a kerekkel együtt forognak.** Aktivált tolási segítség esetén ügyeljen arra, hogy a lábai elegendő távolságban legyenek a forgó pedáloktól. Különben sérülésveszély áll fenn.



A hajtómű egyes részein extrém körülmények mellett, például tartósan magas terhelés, alacsony sebesség mellett vagy emelkedőkre való felkapaszkodás, vagy nagyobb teher szállítása esetén >60 °C hőmérsékletek is felléphetnek.

- ▶ **Kerékpározás után ne érintse meg fedetlen kezével vagy lábával a hajtóegység házát.** Extrém körülmények mellett, például tartósan magas forgatónyomatékok, vagy emelkedőkre való felkapaszkodás, vagy nagyobb teher szállítása esetén a ház igen erősen felforrósodhat. A Drive Unit házának hőmérsékletére a következő tényezők lehetnek befolyással:
 - a környezeti hőmérséklet
 - a menetprofil (útvonal/emelkedés)
 - kerékpározási időtartam
 - támogatási szint
 - használat (saját teljesítmény)
 - összsúly (kerékpáros, eBike, csomag)
 - a hajtóegység motorfedele
 - a kerékpárház felmelegedési tulajdonságai
 - a hajtóegység típusa és a váltórendszer
- ▶ **Csak olyan, eredeti Bosch akkumulátorokat használjon, amelyeket a gyártó az Ön eBike-jához engedélyezett.** Más akkumulátorok használata személyi sérüléseket és tüzet okozhat. Más akkumulátorok használata esetén Bosch semmiféle felelősséget és szavatosságot nem vállal.
- ▶ **Tartsa be az adott országban érvényes valamennyi előírást, amely az eBike engedélyezésére és alkalmazására vonatkozik.**
- ▶ **Olvassa el és tartsa be az eBike-rendszer valamennyi Üzemeltetési útmutatásában és az eBike Üzemeltetési utasításában található biztonsági előírásokat, figyelmeztetéseket és utasításokat.**

Adatvédelmi tájékoztató

Az eBike-nak a Bosch DiagnosticToolall való összekapcsolásakor a termék megjavítására a Bosch hajtóegység használatával kapcsolatos adatok (többek között energiafogyasztás, hőmérséklet stb.) kerülnek a Bosch eBike Systems (Robert Bosch GmbH) számára átvitelre. Közlekedési információk a Bosch eBike www.bosch-ebike.com weboldalán található.

A termék és a teljesítmény leírása

Rendeltetésszerű használat

A hajtóegység kizárólag az Ön eBike-ja meghajtására szolgál, más célokra használni tilos.

Az itt bemutatott funkciókon felül előfordulhat, hogy szoftver változtatások hibák megszüntetéséhez és egyes funkciók kiterjesztéséhez vezetnek.

Az ábrázolásra kerülő komponensek

Ezen Üzemeltetési utasítás egyes ábrái az Ön eBike-ja felszereléseitől függően kismértékben eltérhetnek a tényleges kivittől.

Műszaki adatok

Hajtóegység		Active Line	Active Line Plus	Performance Line
Termékkód		BDU310	BDU350	BDU365
Névleges tartós teljesítmény	W	250	250	250
A hajtómű forgatónyomatéka, max.	Nm	40	50	65
Névleges feszültség	V=	36	36	36
Üzemi hőmérséklet	°C	-5 ... +40	-5 ... +40	-5 ... +40
Tárolási hőmérséklet	°C	+10 ... +40	+10 ... +40	+10 ... +40
Védelmi osztály		IP 54	IP 54	IP 54
Súly, kb.	kg	2,9	3,2	3,2

A Bosch eBike-rendszerben FreeRTOS kerül alkalmazásra (lásd <http://www.freertos.org>).

Kerékpár világítás^{A)}

Feszültség kb. ^{B)}		V=	12
maximális teljesítmény			
– Első világítás		W	17,4
– Hátsó világítás		W	0,6

A) A törvényes rendelkezésektől függően nem minden országspecifikus kivitelben lehetséges az eBike-akkumulátoron keresztül

B) A lámpák kicserélésekor ügyeljen arra, hogy a lámpák kompatibilisek legyenek a Bosch eBike-rendszerrel (kérdezze meg a kerékpár kereskedőjét) és megfeleljenek a megadott feszültségnek. Csak egyező feszültségű lámpák használhatók csere esetén.

A hibásan behelyezett lámpák tönk्रे lehetnek!

Összeszerelés

Az akkumulátor behelyezése és kivétele

Az eBike-akkumulátornak az eBike-ba való behelyezését és a kivételt illetően olvassa el és tartsa be az akkumulátor Üzemeltetési útmutatójában leírtakat.

Ellenőrizze a sebesség érzékelőt (lásd az A ábrát)

Speedsensor (standard)

A (2) sebesség érzékelőt és a hozzátartozó (3) küllőmágnest úgy kell felszerelni, hogy a küllőmágnes a kerék egy fordulata során legalább 5 mm és legfeljebb 17 mm távolságban haladjon el a sebesség érzékelő mellett.

Az ábrázolt alkatrészek sorszámozása megfelel az ábrának az Üzemeltetési utasítás elején lévő, ábrákat tartalmazó oldalon.

- (1) Hajtóegység
- (2) Sebesség érzékelő
- (3) A sebesség érzékelő küllőmágnes
- (4) Sebesség érzékelő (keskeny)^{A)}
- (5) Mágnes^{B)}

A) eltérő alakú érzékelő és eltérő szerelési heéyzet is lehetséges

B) eltérő szerelési helyzet is lehetséges

Tájékoztató: Ha a (2) sebesség érzékelő és a (3) küllőmágnes között túl kicsi vagy túl nagy a távolság, vagy ha a (2) sebesség érzékelő helytelenül van csatlakoztatva, a sebességmérő kijelzője nem működik és az eBike-hajtómű a vészmenetprogrammal működik.

Ebben az esetben lazítsa ki a (3) küllőmágnes csavarját, majd rögzítse úgy a küllőmágnest a küllőre, hogy az helyes távolságban haladjon el a sebesség érzékelőn található jel mellett. Ha a sebességmérő kijelzőjén ezután sem jelenik meg a sebesség, kérjük forduljon egy feljogosított kerékpár kereskedőhöz.

Speedsensor (slim)

A (4) sebesség érzékelőt és a hozzátartozó (5) küllőmágnest a gyárban úgy szerelték fel, hogy a küllőmágnes a kerék egy fordulata során legalább 2 mm és legfeljebb 8 mm távolságban haladjon el a sebesség érzékelő mellett.

Konstrukciós változtatások esetén a mágnes és az érzékelő közötti helyes távolságot be kell tartani (lásd a **A** ábrát).

Figyelem: A hátsó kerék ki- és beszerelésekor ügyeljen arra, hogy ne rongálja meg sem az érzékelőt, sem az érzékelő tartóját.

Üzemeltetés

Üzembe helyezés

Előfeltételek

Az eBike rendszert csak a következő feltételek teljesülése esetén lehet aktiválni:

- Elegendő mértékben feltöltött akkumulátor van behelyezve (lásd az akkumulátor üzemeltetési útmutatóját).
- A fedélzeti computer helyesen van behelyezve a tartóba (lásd a fedélzeti computer üzemeltetési útmutatóját).
- A sebesség érzékelő helyesen van csatlakoztatva (lásd „Ellenőrizze a sebesség érzékelőt (lásd az A ábrát)”, Oldal Magyar – 2).

Az eBike-rendszer be és kikapcsolása

Az eBike-rendszer **bekapcsolásához** a következő lehetőségek állnak rendelkezésre:

- Ha a fedélzeti számítógép a tartóba való behelyezéskor már be van kapcsolva, az eBike-rendszer automatikusan aktiválásra kerül.
- Behelyezett fedélzeti számítógép és behelyezett eBike-akkumulátor mellett nyomja meg egyszer röviden a fedélzeti számítógép be-/kikapcsoló gombját.
- Behelyezett fedélzeti számítógép mellett nyomja meg az eBike-akkumulátor be-/kikapcsoló gombját (egyes kerékpárgyártóknál olyan megoldások is léteznek, amelyeknél nem lehet hozzáférni az akkumulátor be-/kikapcsoló gombjához, lásd az akkumulátor Üzemeltetési útmutatóját).

A hajtómű aktiválásra kerül, mielőtt Ön rálép a pedálra (kivéve a tolási segítség funkció esetén, Tolási segítség ki-/bekapcsolása). A motorteljesítmény a fedélzeti számítógépen beállított támogatási szintnek megfelelően kerül meghatározásra.

Mielőtt normális üzemben abbahagyja a pedál hajtását, vagy mielőtt eléri a **25 km/h** sebességet, az eBike-hajtómű által nyújtott támogatás kikapcsolásra kerül. A hajtómű ismét automatikusan aktiválásra kerül, mielőtt Ön ismét rálép a pedálra és a sebesség **25 km/h** alatt van.

Az eBike-rendszer **kikapcsolásához** a következő lehetőségek állnak rendelkezésre:

- Nyomja meg a fedélzeti számítógép be-/kikapcsoló gombját.
- Kapcsolja ki az eBike akkuját annak be-/kikapcsoló gombjával (vannak olyan kerékpárgyártói megoldások, amelyek esetén nem hozzáférhető az akku be-/kikapcsoló gombja; lásd a kerékpár gyártójának használati utasítását).
- Vegye ki a fedélzeti számítógépet a tartóból.

Ha az eBike-ot körülbelül 10 percig nem mozdítják és a fedélzeti számítógépen sem nyomnak meg egy gombot sem, az

eBike-rendszer energiatakarékossági megfontolásból automatikusan kikapcsolásra kerül.

eShift (opció)

Az eShift az elektronikus váltórendszerek bevonását jelenti az eBike-rendszerbe. Az eShift alkatrészeit a gyártó a hajtóműegységgel elektromosan összekapcsolta. Az elektronikus váltórendszereket egy külön Üzemeltetési útmutatóban ismertetjük.

A támogatási szint beállítása

A fedélzeti computeren be lehet állítani, hogy az eBike-hajtómű mennyire támogassa Önt a pedálozás során. A támogatási szintet bármikor, menet közben is, meg lehet változtatni.

Tájékoztató: Egyedi kiviteleknel az is előfordul, hogy a támogatási szint előre be van állítva, és nem lehet megváltoztatni. Az is lehetséges, hogy az itt megadottnál kevesebb támogatási szint áll rendelkezésre.

Legfeljebb a következő támogatási szintek állnak rendelkezésre:

- **OFF:** a motortámogatás ki van kapcsolva, az eBike-ot egy szokványos kerékpárhoz hasonlóan csak pedálozással lehet mozgatni. A tolási segítséget ezen támogatási szint esetén nem lehet aktiválni.
- **ECO:** maximális határfokú effektív támogatás a maximális hatótávolsághoz
- **TOUR:** egyenletes támogatás, hosszabb túrákhoz
- **SPORT/eMTB:**
SPORT: erőteljes támogatás, sportos kerékpározáshoz hegyes-völgyes utakon és a városi forgalomban
eMTB: optimális támogatás bármilyen terepen, sportos indulás, jobb dinamika, maximális teljesítmény (a **eMTB** csak a BDU250P CX, BDU365, BDU450 CX és BDU480 CX hajtóegységekkel kombinálva áll rendelkezésre. Előfordulhat, hogy ehhez egy szoftver-frissítésre van szükség.)
- **TURBO:** maximális támogatás magas lépésfrekvenciákig, sportos hajtáshoz

A lehívott motorteljesítmény a fedélzeti computer kijelzőjén megjelenik. A maximális motorteljesítmény a kiválasztott támogatási szinttől függ.

Támogatási szint	Támogatási tényező ^{A)}		
	Active Line (BDU310)	Active Line Plus (BDU350)	Performance Line (BDU365)
ECO	40 %	40 %	55 %
TOUR	100 %	100 %	120 %
SPORT/eMTB	150 %	180 %	200 %/dinamikus ^{B)}
TURBO	250 %	270 %	300 %

A) A támogatási tényező egyes kiviteleknel eltérő lehet.

B) A támogatási fokozat dinamikus-progresszív a **TOUR**- és a **TURBO**-módus között

Tolási segítség ki-/bekapcsolása

A tolási segítség megkönnyítheti az eBike tolását. A sebesség ennél a funkciónál a bekapcsolt fokozattól függ és maximum **6 km/h** lehet. A tolási segítség funkció használatakor minél alacsonyabb a kiválasztott fokozat, annál kisebb a sebesség (teljes teljesítmény mellett).

► **A tolási segítség funkciókat csak az eBike tolása esetén szabad használni.** Ha az eBike kerekei a tolási segítség funkció használata során nem érintkeznek a talajjal, sérülésveszély áll fenn.

A tolási segítség **aktiválásához** nyomja meg röviden a fedélzeti computeren a **WALK** gombot. Az aktiválás után 3 másodpercen belül nyomja meg a **+** gombot, és tartsa nyomva. Az eBike hajtóműve bekapcsolásra kerül.

Megjegyzés: A tolási segítséget az **OFF** támogatási szint esetén nem lehet aktiválni.

A tolási segítség **kikapcsolásra** kerül, ha a következő események egyike bekövetkezik:

- ha Ön elengedi a **+** gombot,
- ha az eBike kerekeit valami leblokkolja (például fékezés, vagy ha nekimegy egy akadálnak),
- ha túllépi a **6 km/h** sebességet.

A tolási segítség működésmódja az egyes országokban érvényes rendelkezéseknek megfelelően különböző lehet és így eltérhet a fenti leírástól vagy deaktiválva is lehet.

A kerékpárlámpák be és kikapcsolása

Annál a kivételnél, amelynél a kerékpárlámpáinak az eBike rendszer az áramforrása, a fedélzeti computeren keresztül az első és a hátsó világítást egyidejűleg be és ki lehet kapcsolni.

A kerékpározás megkezdése előtt mindig ellenőrizze a kerékpárlámpák helyes működését.

Tájékoztató az eBike-rendszerrel való kerékpározáshoz

Mikor működik az eBike-hajtómű?

Az eBike-hajtómű addig támogatja Önt a hajtásban, amíg tapossa a pedált. Pedálózás nélkül nincs támogatás. A motor-teljesítmény mindig a pedálózási erőttől függ.

Ha kis erővel hajtja a pedált, a támogatás kisebb, mint amikor nagy erővel pedálozik. Ez a támogatási szinttől függetlenül érvényes.

Az eBike-hajtómű a **25 km/h** km/órát meghaladó sebességek esetén automatikusan kikapcsol. Ha a sebesség **25 km/h** alá csökken, a hajtómű automatikusan ismét rendelkezésre áll.

A tolási segítség funkció ez alól egy kivétel, ekkor az eBike pedálózás nélkül is támogatja a kerékpárost a kerékpár alacsony sebességű tolásában. A tolási segítség használatakor pedálok lehet, hogy forognak.

Az eBike-kal bármikor minden támogatás nélkül, tehát mint egy szokványos kerékpárral is kerékpározhat, ehhez kapcsolja ki az eBike-rendszert, vagy állítsa a támogatási szintet az **OFF** fokozatra. Ugyanez érvényes üres akkumulátor esetén is.

Az eBike-rendszer és a váltók kapcsolata

Az eBike-hajtóművel a sebességváltókat ugyanúgy kell használni, mint egy szokványos kerékpárnál (ügyeljen ekkor az eBike-ja Üzemeltetési útmutatójára).

A sebességváltó típusától függetlenül célszerű a sebességváltásnál rövid időre abbahagyni a pedálózást. Ez megkönnyíti a váltást és a hajtóművel kapcsolódó egységek elhasználódását is csökkenti.

A helyes fokozat kiválasztásával azonos erőfeszítés mellett megnövelheti a sebességet és a hatótávolságot.

Az első tapasztalatok megszerzése

Célszerű az első tapasztalatok megszerzéséhez az eBike-kal alacsony forgalmú utakon kerékpározni.

Próbálja ki a különböző támogatási szinteket. Kezdje a legalacsonyabb támogatási szinttel. Mihelyt biztonságban érzi magát, ugyanúgy részt vehet a forgalomban az eBike-jával, mint bármely más szokványos kerékpárral.

Próbálja ki különböző körülmények között az eBike-ja hatótávolságát, mielőtt egy hosszabb, nagy igényű utat kezdene tervezni.

Mi van befolyásolja a hatótávolságot

A hatótávolságot sok tényező befolyásolja, mint például:

- a támogatási szint,
- sebesség,
- a váltási gyakoriság,
- a gumiabroncsok fajtája és az abroncsnyomás,

- az akkumulátor kora és ápolása,
- az útprofil (emelkedők) és az út minősége (útburkolat),
- az ellenszél és a környezeti hőmérséklet,
- az eBike, a kerékpározó személy és a csomag súlya.

Ezért egy utazás megkezdése előtt és utazás közben sem lehet pontosan előre megadni a hatótávolságot. Általánosan érvényes azonban:

- Az eBike-hajtómű **azonos** támogatási szintje mellett: minél kisebb erőt kell alkalmazni egy adott sebesség eléréséhez (például a váltó optimális használatával), annál kevesebb energiát fogyaszt az eBike-hajtómű, és annál nagyobb hatótávolságot lehet az akku egy feltöltésével elérni.
- Egyébként azonos feltételek mellett minél **magasabb** támogatási szintet állít be, annál kisebb lesz a hatótávolság.

Az eBike kíméletes kezelése

Ügyeljen az eBike-komponensek üzemi és tárolási hőmérsékletére. Óvja meg a hajtóegységet, a fedélzeti számítógépet és az akkumulátort az extrém hőmérsékletektől (például az intenzív napsugárzástól egyidejű szellőztetés nélkül). A komponensek (különösen az akkumulátor) az extrém hőmérsékletek hatására megrongálódhatnak.

Évente legalább egyszer adja le műszaki felülvizsgálásra az eBike-rendszerét (ellenőriztesse többek között a mechanikát és a rendszerszoftver aktuális változatát).

Az eBike szervizeléséhez vagy javításához kérjük forduljon egy feljogosított kerékpár kereskedőhöz.

Karbantartás és szerviz

Karbantartás és tisztítás

A lámpák kicserélésekor ügyeljen arra, hogy a lámpák kompatibilisek legyenek a Bosch eBike-rendszerrel (kérdezze meg a kerékpár kereskedőjét) és megfeleljenek a megadott feszültségnek. Csak egyező feszültségű lámpák használhatók csere esetén.

A komponenseket, beleértve a hajtóegységet is, nem szabad vízbe meríteni vagy nagynyomású tisztítóval tisztítani.

Évente legalább egyszer adja le műszaki felülvizsgálásra az eBike-rendszerét (ellenőriztesse többek között a mechanikát és a rendszerszoftver aktuális változatát).

Az eBike szervizeléséhez vagy javításához kérjük forduljon egy feljogosított kerékpár kereskedőhöz.

Vevőszolgálat és alkalmazási tanácsadás

Ha az eBike-rendszerrel és komponenseivel kapcsolatban kérdései vannak, forduljon egy feljogosított kerékpár kereskedőhöz.

A kerékpár márkakereskedők kapcsolatfelvételi adatai a www.bosch-ebike.com weboldalon található.

Hulladékkezelés



A hajtóegységet, a fedélzeti számítógépet a kezelőegységgel együtt, az akkumulátort, a sebesség érzékelőt, a tartozékokat és a csomagolást a környezetvédelmi szempontoknak megfelelően kell újrafelhasználásra leadni.

Ne dobja az eBike-ot és komponenseit a háztartási szemétkorba!



A 2012/19/EU európai irányelvnek megfelelően a már nem használható elektromos készülékeket és a 2006/66/EK európai irányelvnek megfelelően a már nem használható akkumulátorokat/elemeket külön össze kell gyűjteni és a környezetvédelmi szempontoknak megfelelően kell újrafelhasználásra leadni.

A már nem használható Bosch eBike-komponenseket kérjük adja le egy kerékpár-márkakereskedőnél.

A változtatások joga fenntartva.



BOSCH

Drive Units

BDU490P | BDU450 CX

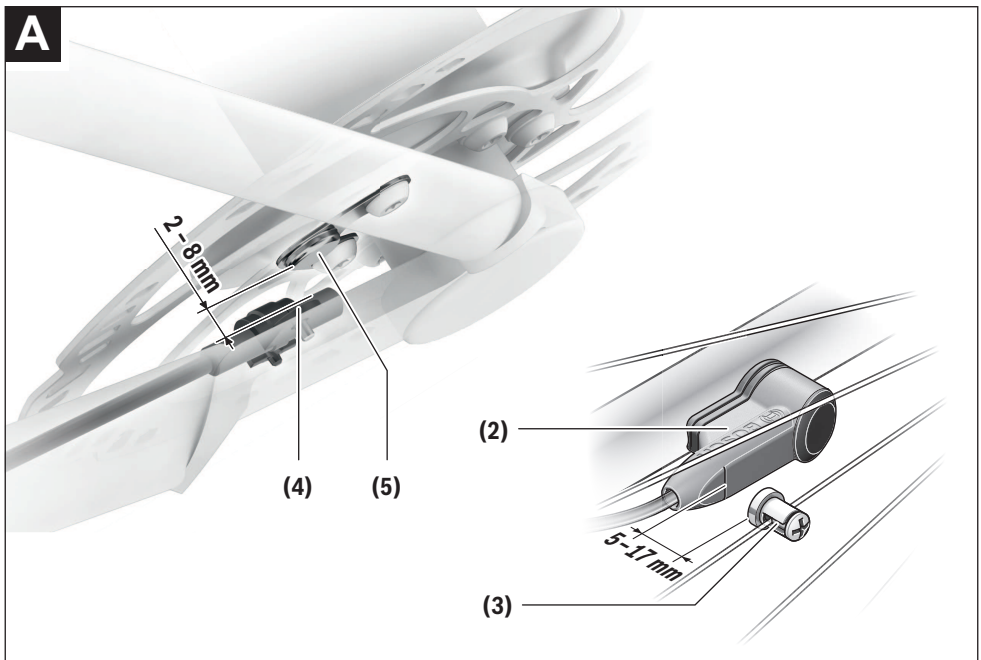
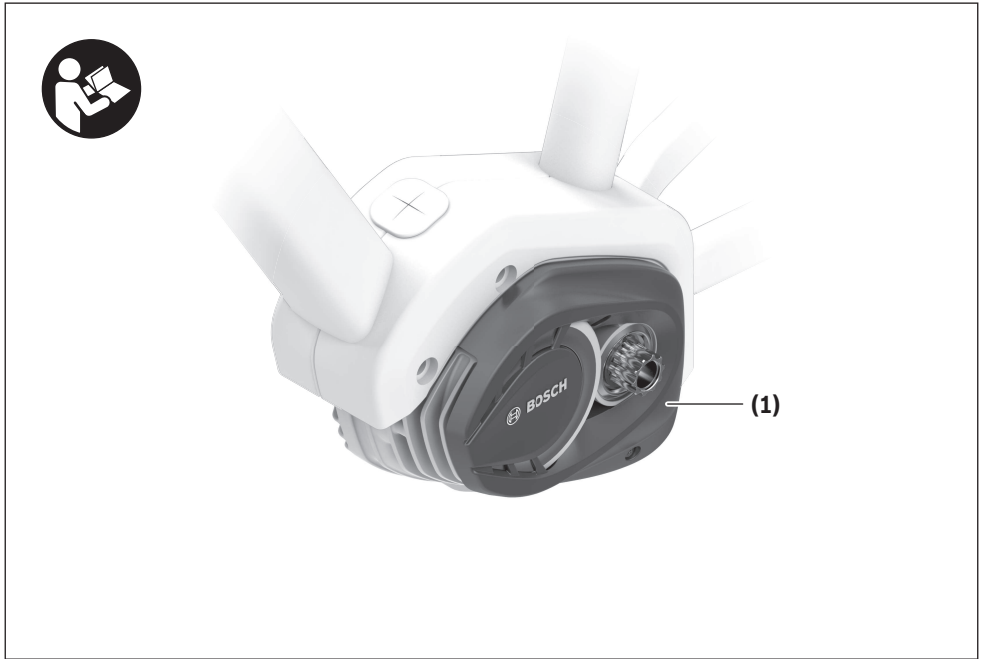


7

Performance Line/Cargo Line

GHOST





Biztonsági tájékoztató



Olvassa el az összes biztonsági figyelmeztetést és előírást. A biztonsági előírások és utasítások betartásának elmulasztása áramütéshez, tűzhöz és/vagy súlyos sérülésekhez vezethet.

Kérjük a későbbi használatra gondosan őrizze meg ezeket az előírásokat.

Az ebben a használati utasításban használt **akkumulátor** fogalom eredeti Bosch eBike-akkumulátorokat jelent.

- ▶ **Ne hozzon olyan intézkedéseket, amelyek befolyással vannak a hajtóműve teljesítményére vagy a legmagasabb támogatott sebességére, főleg olyanokat ne, amelyek ezeket a paramétereket megnövelik.** Ezzel lehet hogy veszélyezteti önmagát és másokat és adott esetben illegális módon vesz részt a közúti forgalomban.
- ▶ **Az eBike-rendszerén ne hajtson végre semmiféle módosítást sem, és ne próbáljon olyan további termékeket használni, amelyek alkalmasak lennének az eBike-rendszerre teljesítőképességének megnövelésére.** Ez a rendszerint csak lecsökkenti a rendszer élettartamát és azt kockáztatja, hogy a hajtóegységben és a kerekekben károk keletkeznek. Ezen kívül fennáll annak a veszélye is, hogy az Ön által vásárolt kerékre vonatkozó garancia- és szavatossági igények megszűnnek. A rendszer szakszerűtlen kezelésével ezen felül a saját és a közlekedés többi résztvevőjének a biztonságát is veszélyezteti. Olyan balesetek esetén, amelyek manipulációkra vezetnek vissza, igen nagy személyi kártérítési igényekkel és bizonyos esetekben még bünyügyi feljelentéssel is kell számolnia.
- ▶ **Sohase nyissa ki saját maga a hajtóegységet. A hajtóegységet csak megfelelő képzettségű szakmai személyzet és csak eredeti pótalkatrészek felhasználásával javíthatja.** Ez biztosítja, hogy a hajtóegység biztonságos komponens maradjon. A hajtóegység jogosulatlan felnyitása esetén a szavatossági igény megszűnik.
- ▶ **A hajtóegységre felszerelt valamennyi komponenst és az eBike-hajtómű valamennyi egyéb komponensét (például lánclap, a lánclap befogóegysége, pedálok) csak az eredetivel megegyező, vagy a kerékpár gyártó külön az Ön eBike-jához engedélyezett komponensekre szabad kicserélni.** Ez az előírás a hajtóegység túlterhelés és megroggaldós elleni védelmére szolgál.
- ▶ **Vegye ki az akkumulátort az eBike-ból, mielőtt azon valamilyen munkát (pl. átvizsgálás, javítás, szerelés, karbantartás, láncszerelés stb.) kezdene, azt egy autóval vagy repülőgéppel szállítaná vagy tárolná.** Az eBike-rendszerek akaratlan aktiválása esetén sérülésveszély áll fenn.
- ▶ **A tolási segítség funkciót csak az eBike tolása esetén szabad használni.** Ha az eBike kerekei a tolási segítség funkció használata során nem érintkeznek a talajjal, sérülésveszély áll fenn.
- ▶ **Ha a tolási segítség be van kapcsolva, lehet, hogy a pedálok a kerekekkel együtt forognak.** Aktivált tolási se-

gítség esetén ügyeljen arra, hogy a lábai elegendő távolságban legyenek a forgó pedáloktól. Különben sérülésveszély áll fenn.



A hajtómű egyes részein extrém körülmények mellett, például tartósan magas terhelés, alacsony sebesség mellett vagy emelkedőkre való felkapaszkodás, vagy nagyobb teher szállítása esetén >60 °C hőmérsékletek is felléphetnek.

- ▶ **Kerékpározás után ne érintse meg fedetlen kezével vagy lábával a hajtóegység házát.** Extrém körülmények mellett, például tartósan magas forgatónyomatékok, vagy emelkedőkre való felkapaszkodás, vagy nagyobb teher szállítása esetén a ház igen erősen felforrósodhat. A Drive Unit házának hőmérsékletére a következő tényezők lehetnek befolyással:
 - a környezeti hőmérséklet
 - a menetprofil (útvonal/emelkedés)
 - kerékpározási időtartam
 - támogatási szint
 - használat (saját teljesítmény)
 - összúly (kerékpáros, eBike, csomag)
 - a hajtóegység motorfedele
 - a kerékpárváz felmelegedési tulajdonságai
 - a hajtóegység típusa és a váltórendszer
- ▶ **Csak olyan, eredeti Bosch akkumulátorokat használjon, amelyeket a gyártó az Ön eBike-jához engedélyezett.** Más akkumulátorok használata személyi sérüléseket és tüzet okozhat. Más akkumulátorok használata esetén Bosch semmiféle felelősséget és szavatosságot nem vállal.
- ▶ **Tartsa be az adott országban érvényes valamennyi előírást, amely az eBike engedélyezésére és alkalmazására vonatkozik.**
- ▶ **Olvassa el és tartsa be az eBike-rendszer valamennyi Üzemeltetési útmutatásában és az eBike Üzemeltetési utasításában található biztonsági előírásokat, figyelmeztetéseket és utasításokat.**

Adatvédelmi tájékoztató

Az eBike-nak a Bosch DiagnosticToolall való összekapcsolásakor a termék megjavítására a Bosch hajtóegység használatával kapcsolatos adatok (többek között energiafogyasztás, hőmérséklet stb.) kerülnek a Bosch eBike Systems (Robert Bosch GmbH) számára átvitelre. Közelebbi információk a Bosch eBike www.bosch-ebike.com weboldalán található.

A termék és a teljesítmény leírása

Rendeltetésszerű használat

A hajtóegység kizárólag az Ön eBike-ja meghajtására szolgál, más célokra használni tilos.

Az itt bemutatott funkciókon felül előfordulhat, hogy szoftver változtatások hibák megszüntetéséhez és egyes funkciók kiterjesztéséhez vezetnek.

Az ábrázolásra kerülő komponensek

Ezen Üzemeltetési utasítás egyes ábrái az Ön eBike-ja felszereléseitől függően kismértékben eltérhetnek a tényleges kivitelétől.

Műszaki adatok

Hajtóegység		Drive Unit Performance Line CX/ Cargo Line	Drive Unit Performance Line Speed/ Cargo Line Speed
Termékkód		BDU450 CX	BDU490P
Névleges tartós teljesítmény	W	250	250
A hajtómű forgatónyomatéka, max.	Nm	85	75/85 ^{A)}
Névleges feszültség	V=	36	36
Üzemi hőmérséklet	°C	-5 ... +40	-5 ... +40
Tárolási hőmérséklet	°C	+10 ... +40	+10 ... +40
Védelmi osztály		IP 54	IP 54
Súly, kb.	kg	3	3

A) A kerékpár gyártója határozza meg

A Bosch eBike-rendszerben FreeRTOS kerül alkalmazásra (lásd <http://www.freertos.org>).

Kerékpár világítás^{A)}

Feszültség kb. ^{B)}	V=	12
maximális teljesítmény		
– Első világítás	W	17,4
– Hátsó világítás	W	0,6

A) A törvényes rendelkezésektől függően nem minden országspecifikus kivitelben lehetséges az eBike-akkumulátoron keresztül

B) A lámpák kicserélésekor ügyeljen arra, hogy a lámpák kompatibilisek legyenek a Bosch eBike-rendszerrel (kérdezze meg a kerékpár kereskedőjét) és megfeleljenek a megadott feszültségnek. Csak egyező feszültségű lámpák használhatók csere esetén.

A hibásan behelyezett lámpák tönkre mehetnek!

Összeszerelés

Az akkumulátor behelyezése és kivétele

Az eBike-akkumulátornak az eBike-ba való behelyezését és a kivételét illetően olvassa el és tartsa be az akkumulátor Üzemeltetési útmutatójában leírtakat.

Ellenőrizze a sebesség érzékelőt (lásd az A ábrát)

Speedsensor (standard)

A **(2)** sebesség érzékelőt és a hozzátartozó **(3)** küllőmágnest úgy kell felszerelni, hogy a küllőmágnes a kerék egy fordulata

Az ábrázolt alkatrészek sorszámozása megfelel az ábrának az Üzemeltetési utasítás elején lévő, ábrákat tartalmazó oldalon.

- (1)** Hajtóegység
- (2)** Sebesség érzékelő
- (3)** A sebesség érzékelő küllőmágnese
- (4)** Sebesség érzékelő (keskeny)^{A)}
- (5)** Mágnes^{B)}

A) eltérő alakú érzékelő és eltérő szerelési heéyzet is lehetséges

B) eltérő szerelési helyzet is lehetséges

során legalább 5 mm és legfeljebb 17 mm távolságban haladjon el a sebesség érzékelő mellett.

Tájékoztató: Ha a **(2)** sebesség érzékelő és a **(3)** küllőmágnes között túl kicsi vagy túl nagy a távolság, vagy ha a **(2)** sebesség érzékelő helytelenül van csatlakoztatva, a sebességmérő kijelzője nem működik és az eBike-hajtómű a vészmenetprogrammal működik.

Ebben az esetben lazítsa ki a **(3)** küllőmágnes csavarját, majd rögzítse úgy a küllőmágnest a küllőre, hogy az helyes távolságban haladjon el a sebesség érzékelőn található jel mellett. Ha a sebességmérő kijelzőjén ezután sem jelenik meg a sebesség, kérjük forduljon egy feljogosított kerékpár kereskedőhöz.

Speedsensor (slim)

A (4) sebesség érzékelőt és a hozzátartozó (5) küllőmágnest a gyárban úgy szerelték fel, hogy a küllőmágnés a kerék egy fordulata során legalább 2 mm és legfeljebb 8 mm távolságban haladjon el a sebesség érzékelő mellett.

Konstrukciós változtatások esetén a mágnes és az érzékelő közötti helyes távolságot be kell tartani (lásd a A ábrát).

Figyelem: A hátsó kerék ki- és beszerelésekor ügyeljen arra, hogy ne rongálja meg sem az érzékelőt, sem az érzékelő tartóját.

Üzemeltetés

Üzembe helyezés

Előfeltételek

Az eBike rendszert csak a következő feltételek teljesülése esetén lehet aktiválni:

- Elegendő mértékben feltöltött akkumulátor van behelyezve (lásd az akkumulátor üzemeltetési útmutatóját).
- A fedélzeti computer helyesen van behelyezve a tartóba (lásd a fedélzeti computer üzemeltetési útmutatóját).
- A sebesség érzékelő helyesen van csatlakoztatva (lásd „Ellenőrizze a sebesség érzékelőt (lásd az A ábrát)”, Oldal Magyar – 2).

Az eBike-rendszer be és kikapcsolása

Az eBike-rendszer **bekapcsolásához** a következő lehetőségek állnak rendelkezésre:

- Ha a fedélzeti számítógép a tartóba való behelyezéskor már be van kapcsolva, az eBike-rendszer automatikusan aktiválásra kerül.
- Behelyezett fedélzeti számítógép és behelyezett eBike-akkumulátor mellett nyomja meg egyszer röviden a fedélzeti számítógép be-/kikapcsoló gombját.
- Behelyezett fedélzeti számítógép mellett nyomja meg az eBike-akkumulátor be-/kikapcsoló gombját (egyes kerékpárgyártóknál olyan megoldások is léteznek, amelyeknél nem lehet hozzáférni az akkumulátor be-/kikapcsoló gombjához, lásd az akkumulátor üzemeltetési útmutatóját).

A hajtómű aktiválásra kerül, mielőtt Ön rálép a pedálra (kivéve a tolási segítség funkció esetén, Tolási segítség ki-/bekapcsolása). A motorteljesítmény a fedélzeti számítógépen beállított támogatási szintnek megfelelően kerül meghatározásra.

Mielőtt normális üzemben abbahagyja a pedál hajtását, vagy mielőtt eléri a **25/45 km/h** sebességet, az eBike-hajtómű általában nyújtott támogatás kikapcsolásra kerül. A hajtómű ismét automatikusan aktiválásra kerül, mielőtt Ön ismét rálép a pedálra és a sebesség **25/45 km/h** alatt van.

Az eBike-rendszer **kikapcsolásához** a következő lehetőségek állnak rendelkezésre:

- Nyomja meg a fedélzeti számítógép be-/kikapcsoló gombját.
- Kapcsolja ki az eBike akkuját annak be-/kikapcsoló gombjával (vannak olyan kerékpárgyártói megoldások, amelyek esetén nem hozzáférhető az akku be-/kikapcsoló gombja; lásd a kerékpár gyártójának használati utasítását).
- Vegye ki a fedélzeti számítógépet a tartóból.

Ha az eBike-ot körülbelül 10 percre megmozgatja és a fedélzeti számítógépen sem nyomnak meg egy gombot sem, az eBike-rendszer energiatakarékosági megfontolásokból automatikusan kikapcsolásra kerül.

eShift (opció)

Az eShift az elektronikus váltórendszerek bevonását jelenti az eBike-rendszerbe. Az eShift alkatrészeit a gyártó a hajtóműegységgel elektromosan összekapcsolta. Az elektronikus váltórendszerek egy külön Üzemeltetési útmutatóban ismertetjük.

A támogatási szint beállítása

A fedélzeti computeren be lehet állítani, hogy az eBike-hajtómű mennyire támogassa Önt a pedálozás során. A támogatási szintet bármikor, menet közben is, meg lehet változtatni.

Tájékoztató: Egyedi kiveteleknél az is előfordul, hogy a támogatási szint előre be van állítva, és nem lehet megváltoztatni. Az is lehetséges, hogy az itt megadottnál kevesebb támogatási szint áll rendelkezésre.

Legfeljebb a következő támogatási szintek állnak rendelkezésre:

- **OFF:** a motortámogatás ki van kapcsolva, az eBike-ot egy szokványos kerékpárhoz hasonlóan csak pedálozással lehet mozgatni. A tolási segítséget ezen támogatási szint esetén nem lehet aktiválni.
- **ECO:** maximális hatásfokú effektív támogatás a maximális hatótávolsághoz
- **TOUR:** egyenletes támogatás, hosszabb túrákhoz
- **SPORT/eMTB:**
SPORT: erőteljes támogatás, sportos kerékpározáshoz hegyes-völgyes utakon és a városi forgalomban
eMTB: optimális támogatás bármilyen terepen, sportos indulás, jobb dinamika, maximális teljesítmény (a **eMTB** csak a BDU250P CX, BDU365, BDU450 CX és BDU480 CX hajtóegységekkel kombinálva áll rendelkezésre. Előfordulhat, hogy ehhez egy szoftver-frissítésre van szükség.)
- **TURBO:** maximális támogatás magas lépésfrekvenciákig, sportos hajtáshoz

A lehívott motorteljesítmény a fedélzeti computer kijelzőjén megjelenik. A maximális motorteljesítmény a kiválasztott támogatási szinttől függ.

Támogatási szint	Támogatási tényező ^{A)}		
	Performance Line (BDU490P)	Performance Line CX (BDU450 CX)	Cargo Line
ECO	60 %	60 %	60 %
TOUR	140 %	140 %	140 %
SPORT/eMTB	240 %	240/140...340 % ^{B)}	240 %
TURBO	340 %	340 %	400 %

A) A támogatási tényező egyes kiviteleknel eltérő lehet.

B) Maximális érték

Tolási segítség ki-/bekapcsolása

A tolási segítség megkönnyítheti az eBike tolását. A sebesség ennél a funkciónál a bekapcsolt fokozattól függ és maximum **6 km/h** lehet. A tolási segítség funkció használatakor minél alacsonyabb a kiválasztott fokozat, annál kisebb a sebesség (teljes teljesítmény mellett).

► **A tolási segítség funkciót csak az eBike tolása esetén szabad használni.** Ha az eBike kerekei a tolási segítség funkció használata során nem érintkeznek a talajjal, sérülésveszély áll fenn.

A tolási segítség **aktiválásához** nyomja meg röviden a fedélzeti computeren a **WALK** gombot. Az aktiválás után 3 másodpercen belül nyomja meg a **+** gombot, és tartsa nyomva. Az eBike hajtóműve bekapcsolásra kerül.

Megjegyzés: A tolási segítséget az **OFF** támogatási szint esetén nem lehet aktiválni.

A tolási segítség **kikapcsolásra** kerül, ha a következő események egyike bekövetkezik:

- ha Ön elengedi a **+** gombot,
- ha az eBike kerekeit valami leblokkolja (például fékezés, vagy ha nekimegy egy akadálnak),
- ha túllépi a **6 km/h** sebességet.

A tolási segítség működés módja az egyes országokban érvényes rendelkezéseknek megfelelően különböző lehet és így eltérhet a fenti leírástól vagy deaktiválva is lehet.

A kerékpárlámpák be és kikapcsolása

Annál a kivételnél, amelynél a kerékpár lámpáinak az eBike rendszere az áramforrása, a fedélzeti computeren keresztül az első és a hátsó világítást egyidejűleg be és ki lehet kapcsolni.

A kerékpározás megkezdése előtt mindig ellenőrizze a kerékpárlámpák helyes működését.

Tájékoztató az eBike-rendszerrel való kerékpározáshoz

Mikor működik az eBike-hajtómű?

Az eBike-hajtómű addig támogatja Önt a hajtásban, amíg tapossa a pedált. Pedálozás nélkül nincs támogatás. A motor-teljesítmény mindig a pedálozási erőttől függ.

Ha kis erővel hajtja a pedált, a támogatás kisebb, mint amikor nagy erővel pedálozik. Ez a támogatási szinttől függetlenül érvényes.

Az eBike-hajtómű a **25/45 km/h** km/órát meghaladó sebesség esetén automatikusan kikapcsol. Ha a sebesség **25/45 km/h** alá csökken, a hajtómű automatikusan ismét rendelkezésre áll.

A tolási segítség funkció ez alól egy kivétel, ekkor az eBike pedálozás nélkül is támogatja a kerékpárost a kerékpár alacsony sebességű tolásában. A tolási segítség használatakor pedálok lehet, hogy forognak.

Az eBike-kal bármikor minden támogatás nélkül, tehát mint egy szokványos kerékpárral is kerékpározhat, ehhez kapcsolja ki az eBike-rendszert, vagy állítsa a támogatási szintet az **OFF** fokozatba. Ugyanez érvényes üres akkumulátor esetén is.

Az eBike-rendszer és a váltók kapcsolata

Az eBike-hajtóművel a sebességváltókat ugyanúgy kell használni, mint egy szokványos kerékpárnál (ügyeljen ekkor az eBike-ja Üzemeltetési útmutatójára).

A sebességváltó típusától függetlenül célszerű a sebességváltásnál rövid időre abbahagyni a pedálozást. Ez megkönnyíti a váltást és a hajtóművel kapcsolódó egységek elhasználódását is csökkenti.

A helyes fokozat kiválasztásával azonos erőfeszítés mellett megnövelheti a sebességet és a hatótávolságot.

Az első tapasztalatok megszerzése

Célszerű az első tapasztalatok megszerzéséhez az eBike-kal alacsony forgalmú utakon kerékpározni.

Próbálja ki a különböző támogatási szinteket. Kezdje a legalacsonyabb támogatási szinttel. Mihelyt biztonságban érzi magát, ugyanúgy részt vehet a forgalomban az eBike-jával, mint bármely más szokványos kerékpárral.

Próbálja ki különböző körülmények között az eBike-ja hatótávolságát, mielőtt egy hosszabb, nagy igényű utat kezdene tervezni.

Mi van befolyásolja a hatótávolságot

A hatótávolságot sok tényező befolyásolja, mint például:

- a támogatási szint,
- sebesség,
- a váltási gyakoriság,
- a gumiabroncsok fajtája és az abroncsnyomás,

- az akkumulátor kora és ápolása,
- az útprofil (emelkedők) és az út minősége (útburkolat),
- az ellenszél és a környezeti hőmérséklet,
- az eBike, a kerékpározó személy és a csomag súlya.

Ezért egy utazás megkezdése előtt és utazás közben sem lehet pontosan előre megadni a hatótávolságot. Általánosan érvényes azonban:

- Az eBike-hajtómű **azonos** támogatási szintje mellett: minél kisebb erőt kell alkalmazni egy adott sebesség eléréséhez (például a váltó optimális használatával), annál kevesebb energiát fogyaszt az eBike-hajtómű, és annál nagyobb hatótávolságot lehet az akku egy feltöltésével elérni.
- Egyébként azonos feltételek mellett minél **magasabb** támogatási szintet állít be, annál kisebb lesz a hatótávolság.

Az eBike kiméletes kezelése

Ügyeljen az eBike-komponensek üzemi és tárolási hőmérsékletére. Óvja meg a hajtóegységet, a fedélzeti számítógépet és az akkumulátort az extrém hőmérsékletektől (például az intenzív napsugárzástól egyidejű szellőztetés nélkül). A komponensek (különösen az akkumulátor) az extrém hőmérsékletek hatására megrongálódhatnak.

Évente legalább egyszer adja le műszaki felülvizsgálásra az eBike-rendszerét (ellenőriztesse többek között a mechanikát és a rendszerszoftver aktuális változatát).

Az eBike szervizeléséhez vagy javításához kérjük forduljon egy feljogosított kerékpár kereskedőhöz.

Karbantartás és szerviz

Karbantartás és tisztítás

A lámpák kicserélésekor ügyeljen arra, hogy a lámpák kompatibilisek legyenek a Bosch eBike-rendszerrel (kérdezze meg a kerékpár kereskedőjét) és megfeleljenek a megadott feszültségnek. Csak egyező feszültségű lámpák használhatók csere esetén.

A komponenseket, beleértve a hajtóegységet is, nem szabad vízbe meríteni vagy nagynyomású tisztítóval tisztítani.

Évente legalább egyszer adja le műszaki felülvizsgálásra az eBike-rendszerét (ellenőriztesse többek között a mechanikát és a rendszerszoftver aktuális változatát).

Az eBike szervizeléséhez vagy javításához kérjük forduljon egy feljogosított kerékpár kereskedőhöz.

Vevőszolgálat és alkalmazási tanácsadás

Ha az eBike-rendszerrel és komponenseivel kapcsolatban kérdései vannak, forduljon egy feljogosított kerékpár kereskedőhöz.

A kerékpár márkakereskedők kapcsolatfelvételi adatai a www.bosch-ebike.com weboldalon található.

Hulladékkezelés



A hajtóegységet, a fedélzeti számítógépet a kezelőegységgel együtt, az akkumulátort, a sebesség érzékelőt, a tartozékokat és a csomagolást

a környezetvédelmi szempontoknak megfelelően kell újrafelhasználásra leadni.

Ne dobja az eBike-ot és komponenseit a háztartási szemétkosárba!



A 2012/19/EU európai irányelvnek megfelelően a már nem használható elektromos készülékeket és a 2006/66/EK európai irányelvnek megfelelően a már nem használható akkumulátorokat/elemeket külön össze kell gyűjteni és a környezetvédelmi szempontoknak megfelelően kell újrafelhasználásra leadni.

A már nem használható Bosch eBike-komponenseket kérjük adja le egy kerékpár-márkakereskedőnél.

A változtatások joga fenntartva.

